

TABLE DES MATIÈRES

1. CAPOTS DISPONIBLES

1.1. THERM+ H-I 56mm

2. DÉTAILS DES SYSTÈMES TYPES

2.1. THERM+ H-I 56/60mm

- 2.1.1. Capot en aluminium - Verre double
- 2.1.2. Capot en aluminium - Verre triple
- 2.1.3. Capot en bois - Verre double
- 2.1.4. Capot en bois - Verre triple
- 2.1.5. Coupe du système au périmètre
- 2.1.6. SYSTÈME SG2
 - 2.1.6.1. Sans pastille
 - 2.1.6.2. Avec pastille - Ronde - Verre double
 - 2.1.6.3. Avec pastille - Ronde - Verre triple
 - 2.1.6.4. Avec pastille - Oblong - Verre double
 - 2.1.6.5. Avec pastille - Oblong - Verre triple
- 2.1.7. Panneau tympan type
- 2.1.8. Panne en acier galvanisé

3. SYSTÈME STRUCTURAL

3.1. THERM+ H-I 56

4. DÉTAILS TYPES DE COIN

4.1. THERM+ H-I 56/60mm

- 4.1.1. Coin en panneau tympan
 - 4.1.1.1. Colonne de coin en bois
 - 4.1.1.2. Colonne de coin isolée
 - 4.1.1.3. Meneau à 45°
- 4.1.2. Coin SG2 (coin de verre avec joint de silicone)
 - 4.1.2.1. Coin avec colonne d'acier
 - 4.1.2.2. Coin avec colonne en bois

5. DÉTAIL TYPES DE PORTE

- 5.1. Portes en aluminium - Alumico
 - 5.1.1. Vue en coupe - Verre double
 - 5.1.2. Vue en coupe - Verre triple
 - 5.1.3. Vue en plan - Verre double
- 5.2. Portes en bois - Lemberc
 - 5.2.1. Vue en coupe
 - 5.2.2. Vue en plan
- 5.3. Portes levante-coulissante simple (Standard) en bois - UNICEL ARCHITECTURAL CORP.
 - 5.3.1. Vue en coupe - Verre double
 - 5.3.2. Vue en plan - Verre double
 - 5.3.3. Vue en coupe - Verre triple
 - 5.3.4. Vue en plan - Verre triple



540, Lucien-Thibodeau
Portneuf, Qc, G0A 2Y0
Tel. 1.450.670.6844
Fax. 1.450.670.7144
unicel@unicelarchitectural.com
www.unicelarchitectural.com

TABLE DES MATIÈRES

Titre :

-

Dessiné par :

M.LAVOIE

Mise à jour :

Nom : J.PAUL-HUS Date : 2021-06-10

Page :

1

TABLE DES MATIÈRES (SUITE)

5.4. Portes levante-coulissante double (Standard) en bois - UNICEL ARCHITECTURAL CORP.

5.4.1. Vue en coupe - Verre double

5.4.2. Vue en plan - Verre double

5.4.3. Vue en coupe - Verre triple

5.4.4. Vue en coupe - Verre triple

5.5. Portes levante-coulissante simple (Grande dimension) en bois - UNICEL ARCHITECTURAL CORP.

5.5.1. Vue en coupe - Verre double

5.5.2. Vue en plan - Verre double

5.5.3. Vue en coupe - Verre triple

5.5.4. Vue en coupe - Verre triple

5.6. Portes levante-coulissante double (Grande dimension) en bois - UNICEL ARCHITECTURAL CORP.

5.6.1. Vue en coupe - Verre double

5.6.2. Vue en plan - Verre double

5.6.3. Vue en coupe - Verre triple

5.6.4. Vue en coupe - Verre triple

6. DÉTAIL TYPES DE FENÊTRE

6.3. Fenêtre en aluminium - Alumico

6.3.1. Vue en coupe - Verre double

6.3.2. Vue en coupe - Verre triple

6.3.3. Vue en plan - Verre double

6.4. Fenêtre en aluminium - Alumicor

6.4.1. Vue en coupe - Verre double

6.4.2. Vue en coupe - Verre triple

6.4.3. Vue en plan - Verre double

6.5. Fenêtre en bois - LEMBERC

6.5.1. Vue en coupe - Verre triple

6.5.2. Vue en plan - Verre triple

7. APPLICATIONS

7.1. Divers

7.1.1. Vue en plan - Jonction avec maçonnerie

7.1.2. Vue en plan - Jonction avec parement léger

7.1.3. Vue en plan - Jonction avec mur de béton

7.1.4. Vue en base - Ancrage extérieur avec pochette dans le béton

7.1.5. Vue en base - Ancrage extérieur sans pochette dans le béton

7.1.6. Vue en base - Ancrage Double

7.1.7. Vue en base - Ancrage Intérieur

7.1.8. Vue en tête - Ancrage extérieur avec poutre en bois

7.1.9. Vue en tête - Ancrage extérieur avec poutre en acier

7.2. Verrière

7.2.1. Raccord au faîtage

7.2.2. Raccord toiture intermédiaire

7.2.3. Coupe sur rive

7.2.4. Colonne & meneau type

8. INSERTION D'UN LONGERON

8.1. Méthode d'insertion



540, Lucien-Thibodeau
Portneuf, Qc. G0A 2Y0
Tel. 1.450.670.6844
Fax. 1.450.670.7144
unicel@unicelarchitectural.com
www.unicelarchitectural.com

TABLE DES MATIÈRES

Titre :

-

Dessiné par :

M.LAVOIE

Page :

Mise à jour :

Nom : J.PAUL-HUS Date : 2021-06-10

II

THERM+ H-I 56

PROFILÉ DE SERRAGE

CAPOT EN ALUMINIUM	CAPOT EN BOIS	UTILISATION POUR VERRIÈRE	

CAPOTS OPTIONNELS

CAPOTS EN ALUMINIUM

--	--	--	--	--

CAPOTS EN ALUMINIUM (SUITE)

PROFILÉ DE SERRAGE AVEC VIS APPARANTES SG2

			FAÇADE EN JOINT DE SILICONE
--	--	--	-----------------------------

CAPOTS SPÉCIAUX EN ALUMINIUM

			POSSIBILITÉ DE CAPOTS SUR DEMANDE
--	--	--	-----------------------------------

CAPOTS EN BOIS

CAPOT POUR MENEAU (SYSTEME VERTICAL)	CAPOT POUR LONGERON (SYSTEME HORIZONTAL)



540, Lucien-Thibodeau
Portneuf, Qc. G0A 2Y0
Tel. 1.450.670.6844
Fax. 1.450.670.7144
unicel@unicelarchitectural.com
www.unicelarchitectural.com

DETAILS

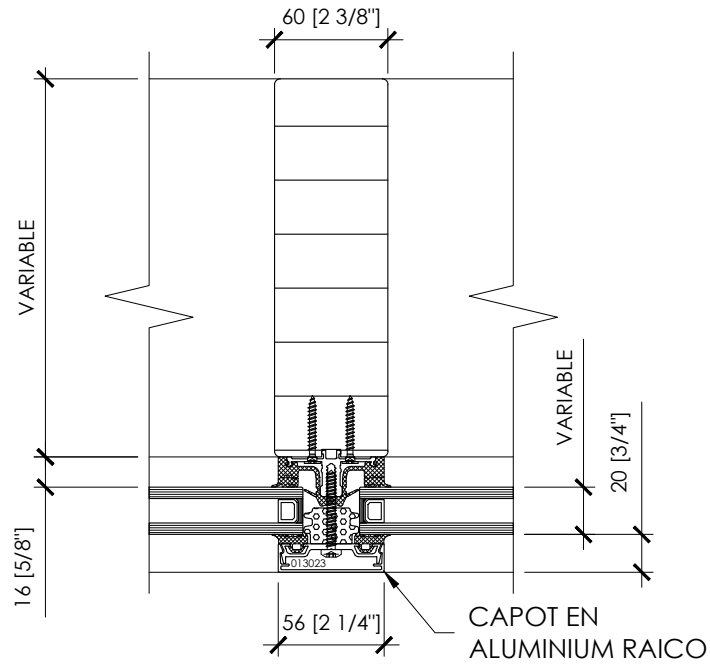
Titre :
THERM+ H-I 56 - CAPOTS

Dessiné par :
M.LAVOIE

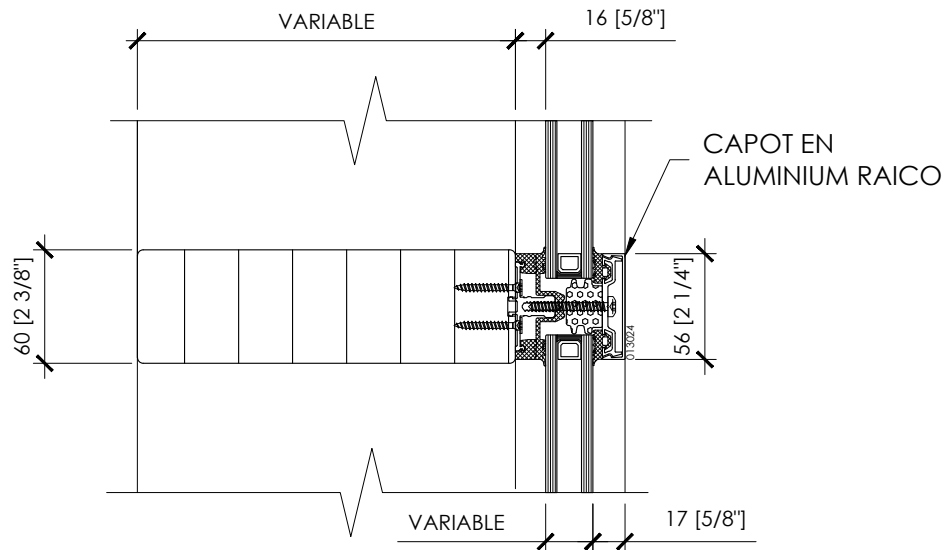
Mise à jour :
Nom : J.PAUL-HUS Date : 2021-06-10

Page :

1.1



SYSTÈME VERTICAL (MENEAU)



SYSTÈME HORIZONTAL (LONGERON)

RECOMMANDATION

- UNICEL ARCHITECTURAL CORP. PRÉCONISE DES CAPOTS DE 15mm SUR LA VERTICALE & DES CAPOTS DE 12mm À L'HORIZONTALE POUR UNE FINITION PLUS ESTHÉTIQUE;



540, Lucien-Thibodeau
 Portneuf, Qc, G0A 2Y0
 Tel. 1.450.670.6844
 Fax. 1.450.670.7144
 unicel@unicelarchitectural.com
 www.unicelarchitectural.com

DETAILS

Titre :

THERM+ H-I 56/60mm
 CAPOT ALUMINIUM & VERRE DOUBLE

Dessiné par :

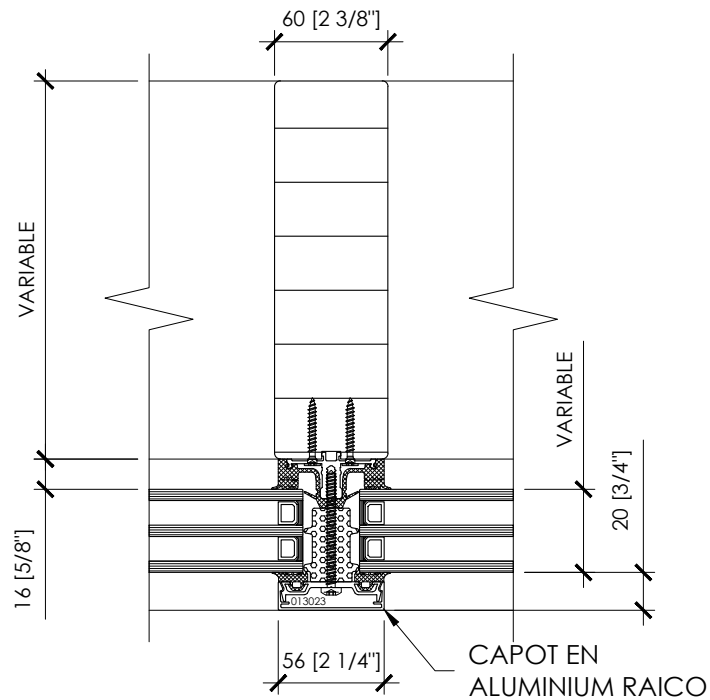
M.LAVOIE

Mise à jour :

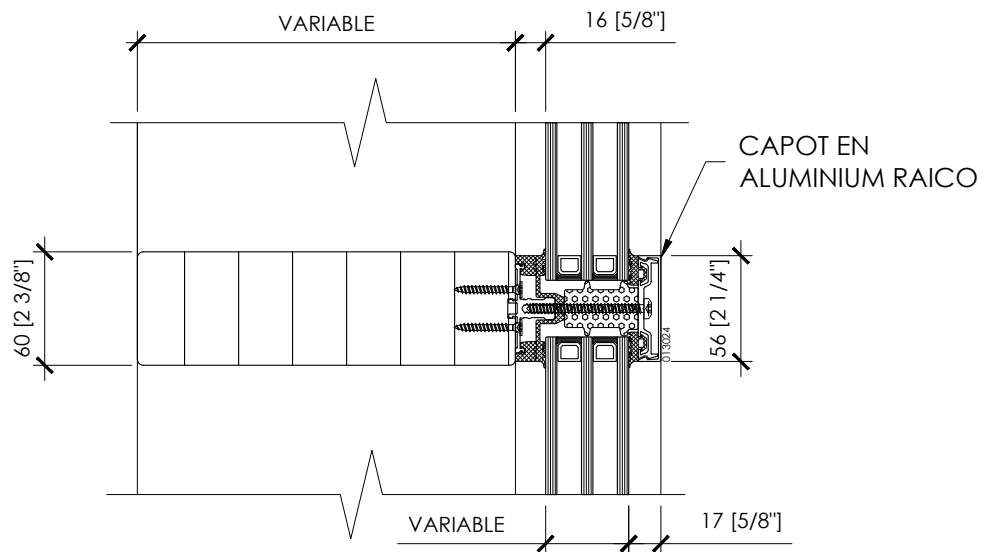
Nom : J.PAUL-HUS Date : 2021-06-10

Page :

2.1.1



SYSTÈME VERTICAL (MENEAU)



SYSTÈME HORIZONTAL (LONGERON)

RECOMMANDATION

- UNICEL ARCHITECTURAL CORP. PRÉCONISE DES CAPOTS DE 15mm SUR LA VERTICALE & DES CAPOTS DE 12mm À L'HORIZONTALE POUR UNE FINITION PLUS ESTHÉTIQUE;



540, Lucien-Thibodeau
Portneuf, Qc. G0A 2Y0
Tel. 1.450.670.6844
Fax. 1.450.670.7144
unicel@unicelarchitectural.com
www.unicelarchitectural.com

DETAILS

Titre :

THERM+ H-I 56/60mm
CAPOT ALUMINIUM & VERRE TRIPLE

Dessiné par :

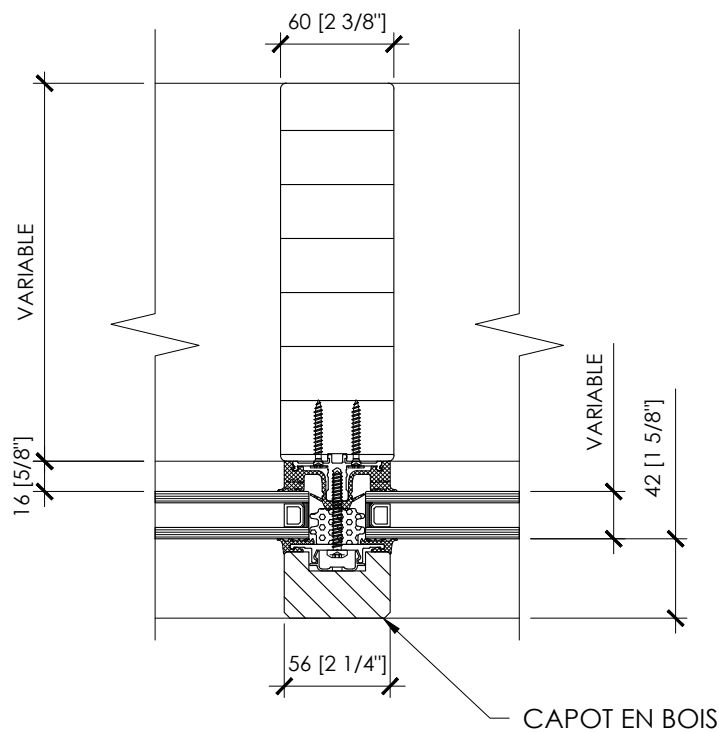
M.LAVOIE

Mise à jour :

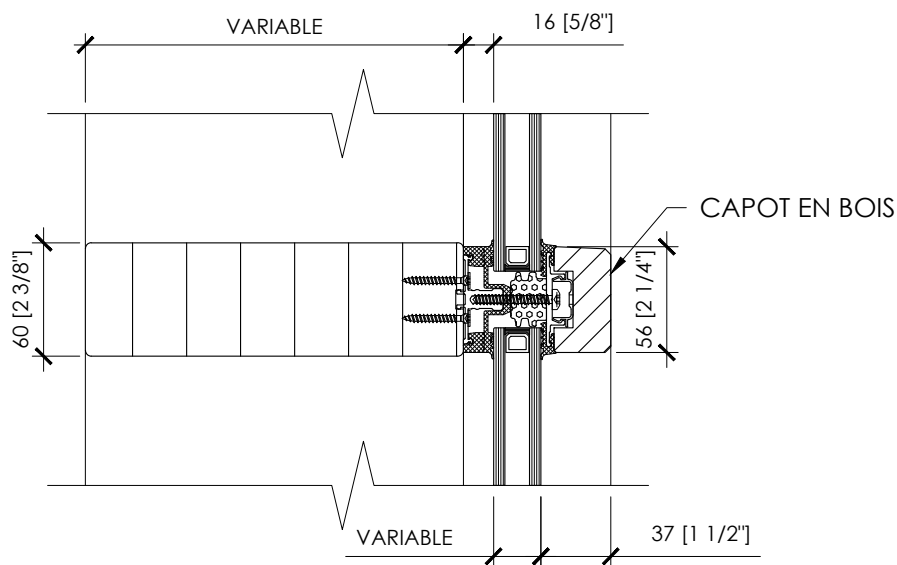
Nom : J.PAUL-HUS Date : 2021-06-10

Page :

2.1.2



SYSTÈME VERTICAL (MENEAU)



SYSTÈME HORIZONTAL (LONGERON)



540, Lucien-Thibodeau
 Portneuf, Qc. G0A 2Y0
 Tel. 1.450.670.6844
 Fax. 1.450.670.7144
 unichel@unicelarchitectural.com
 www.unichelarchitectural.com

DETAILS

Titre :

THERM+ H-I 56/60mm
 CAPOT BOIS & VERRE DOUBLE

Dessiné par :

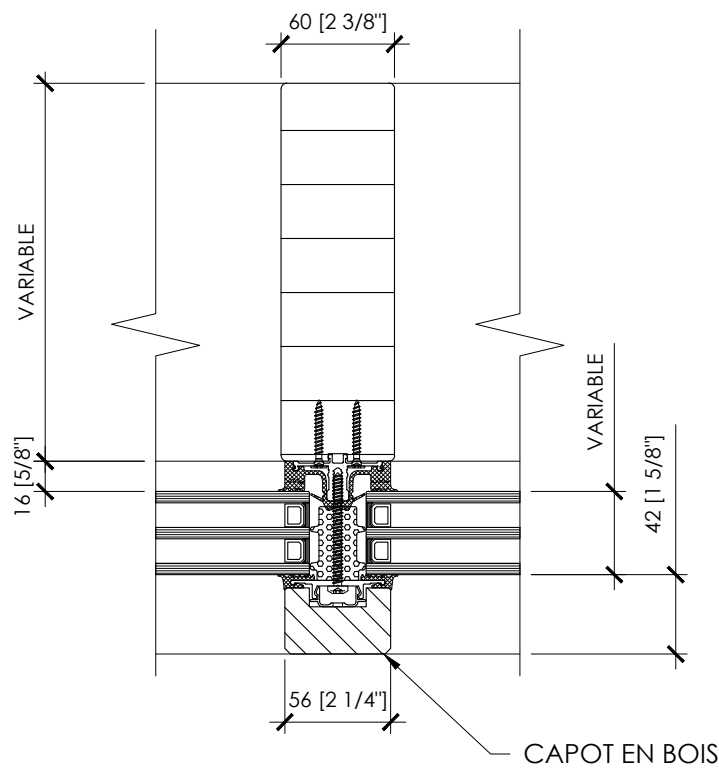
M.LAVOIE

Mise à jour :

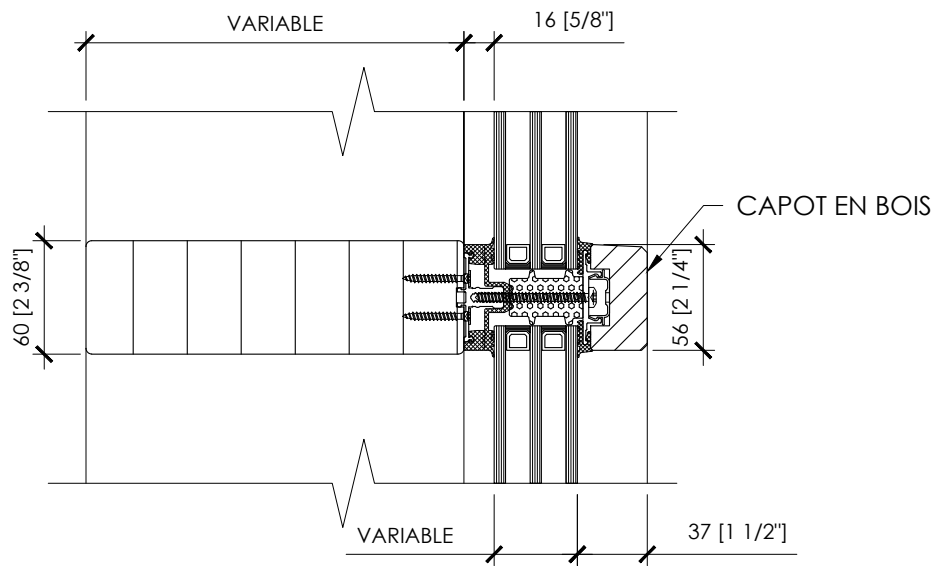
Nom : J.PAUL-HUS Date : 2021-06-10

Page :

2.1.3



SYSTÈME VERTICAL (MENEAU)



SYSTÈME HORIZONTAL (LONGERON)



540, Lucien-Thibodeau
 Portneuf, Qc, G0A 2Y0
 Tel. 1.450.670.6844
 Fax. 1.450.670.7144
 unicel@unicelarchitectural.com
 www.unicelarchitectural.com

DETAILS

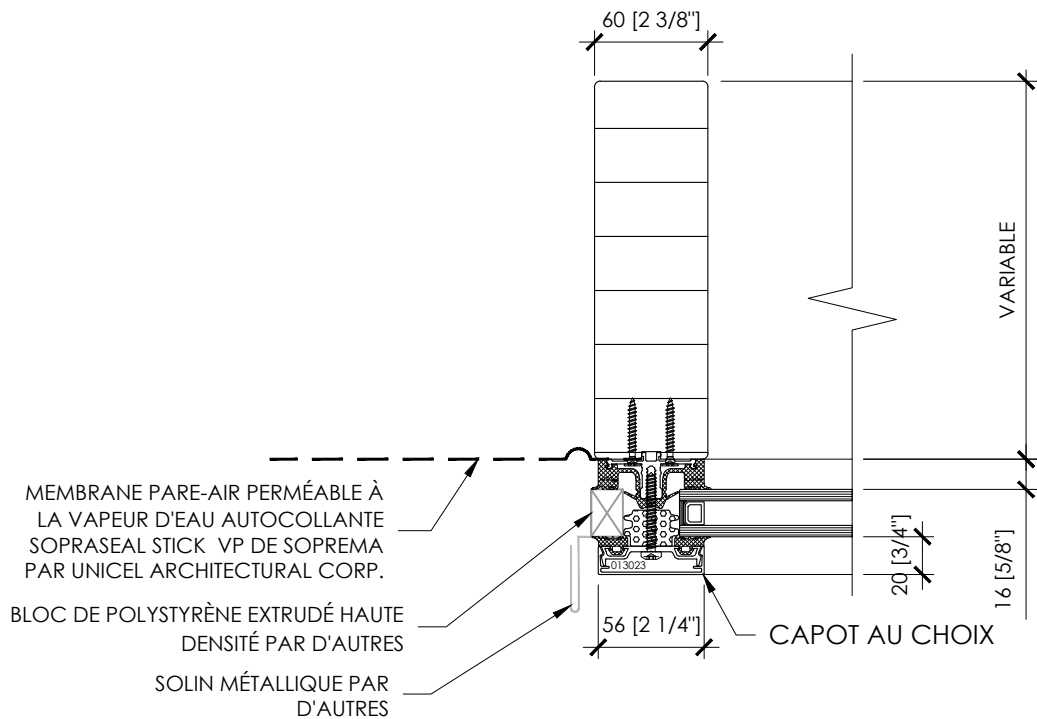
Titre : **THERM+ H-I 56/60mm**
 CAPOT BOIS & VERRE TRIPLE

Dessiné par : **M.LAVOIE**

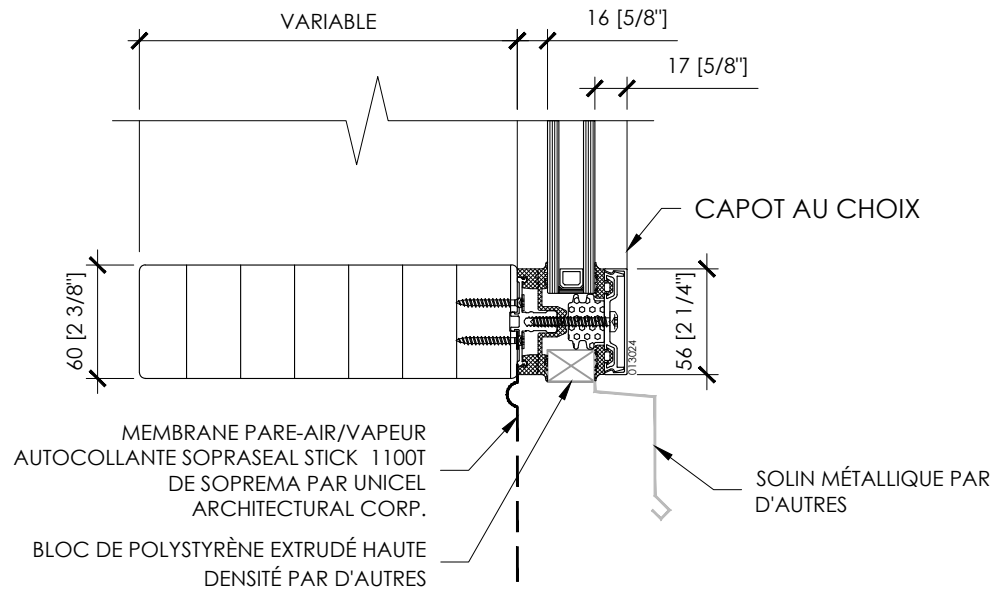
Mise à jour :
 Nom : J.PAUL-HUS Date : 2021-06-10

Page :

2.1.4



SYSTÈME VERTICAL (MENEAU)



SYSTÈME HORIZONTAL (LONGERON)

RECOMMANDATION

- UNICEL ARCHITECTURAL CORP. PRÉCONISE DES CAPOTS DE 15mm SUR LA VERTICALE & DES CAPOTS DE 12mm À L'HORIZONTALE POUR UNE FINITION PLUS ESTHÉTIQUE;

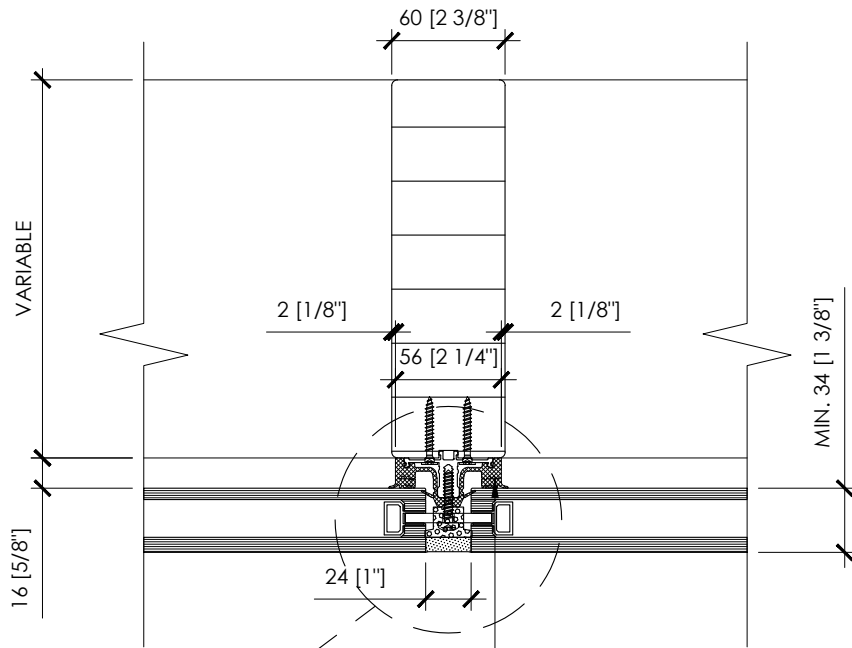


UNICEL | Définir
ARCHITECTURAL | l'espace de vie

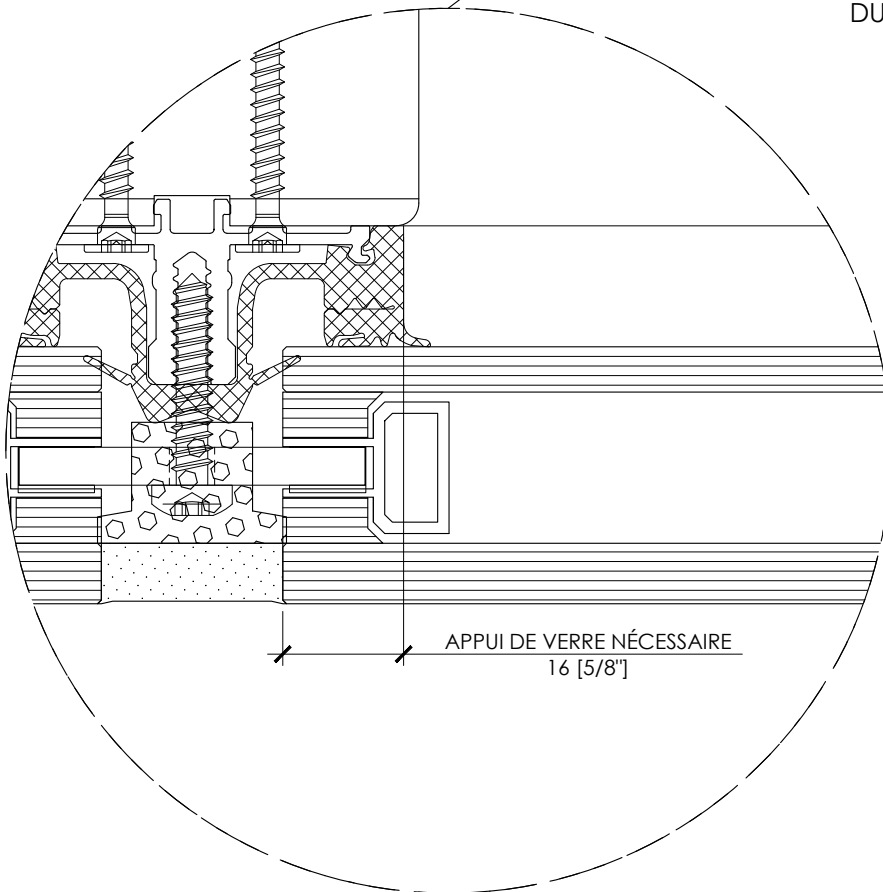
540, Lucien-Thibodeau
Portneuf, Qc. G0A 2Y0
Tel. 1.450.670.6844
Fax. 1.450.670.7144
unicel@unicelarchitectural.com
www.unicelarchitectural.com

DETAILS

Titre : THERM+ H-I 56/60mm COUPE DU SYSTÈME AU PÉRIMÈTRE	Dessiné par : M.LAVOIE	Page : 2.1.5
	Mise à jour : Nom : J.PAUL-HUS Date : 2021-06-10	



UTILISATION DU GASKET 56
 OBLIGATOIRE POUR RESPECTER L'APPUI
 DU VERRE DE 16mm NÉCESSAIRE



540, Lucien-Thibodeau
 Portneuf, Qc. G0A 2Y0
 Tel. 1.450.670.6844
 Fax. 1.450.670.7144
 unichel@unicelarchitectural.com
 www.unicelarchitectural.com

DETAILS

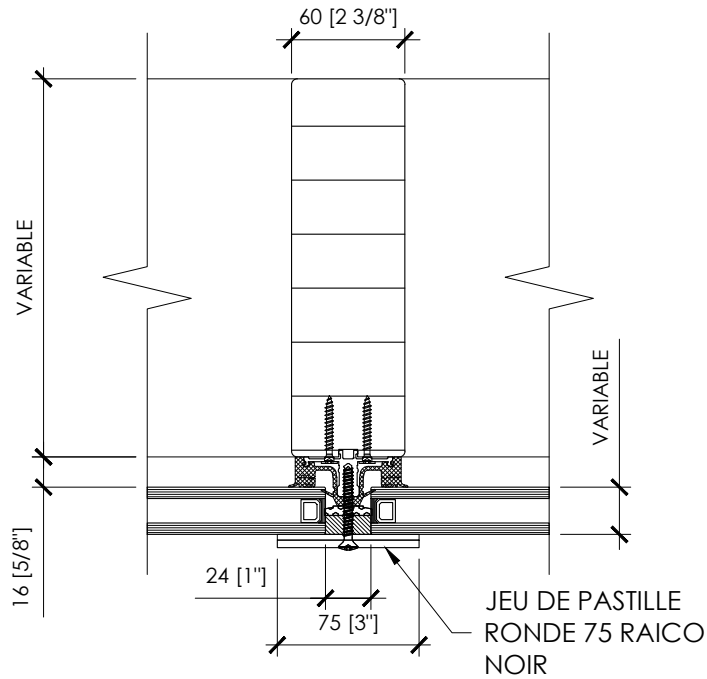
Titre :
THERM+ H-I - SYSTÈME SG2
 SANS PASTILLE

Dessiné par :
 M.LAVOIE

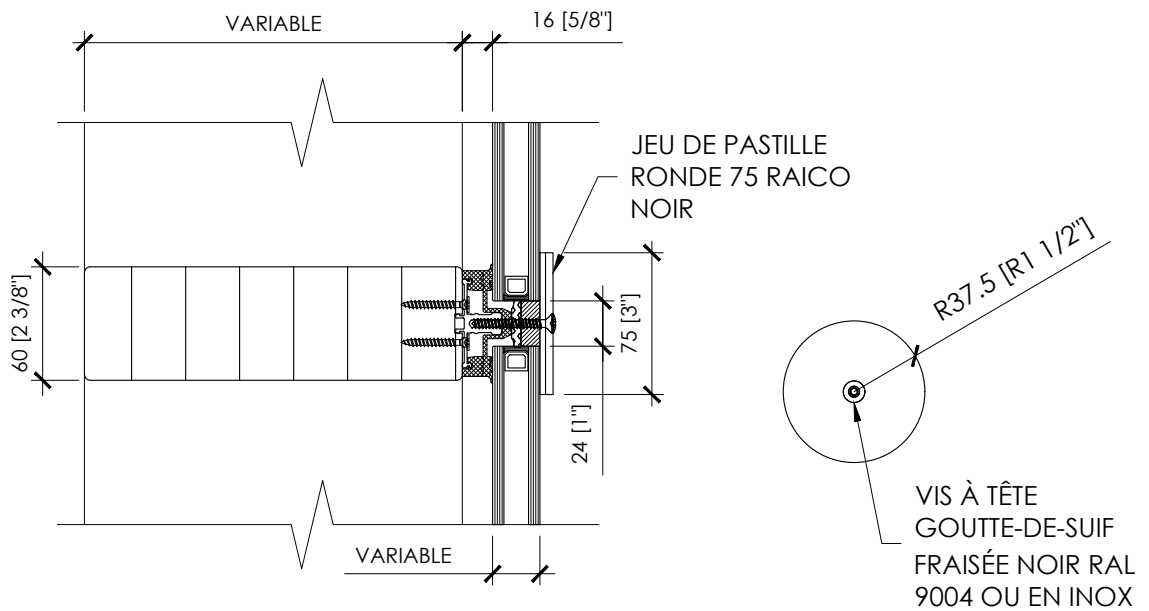
Mise à jour :
 Nom : J.PAUL-HUS Date : 2021-06-10

Page :

2.1.6.1



SYSTÈME VERTICAL (MENEAU)



SYSTÈME HORIZONTAL (LONGERON)

RECOMMANDATION

- UNICEL ARCHITECTURAL CORP. PRÉCONISE UN ESPACEMENT MAXIMUM DE 500mm CENTRE À CENTRE ENTRE LES PASTILLES, TOUJOURS À VALIDER PAR UN INGÉNIEUR;



540, Lucien-Thibodeau
Portneuf, Qc, G0A 2Y0
Tel. 1.450.670.6844
Fax. 1.450.670.7144
unicel@unicelarchitectural.com
www.unicelarchitectural.com

DETAILS

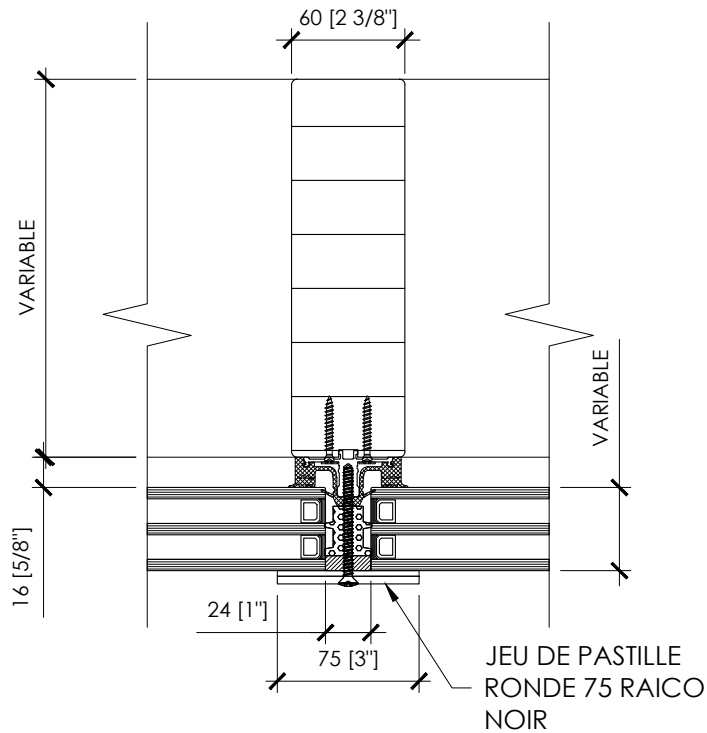
Titre :
THERM+ H-I - SYSTÈME SG2
AVEC PASTILLE - RONDE & VERRE DOUBLE

Dessiné par :
M.LAVOIE

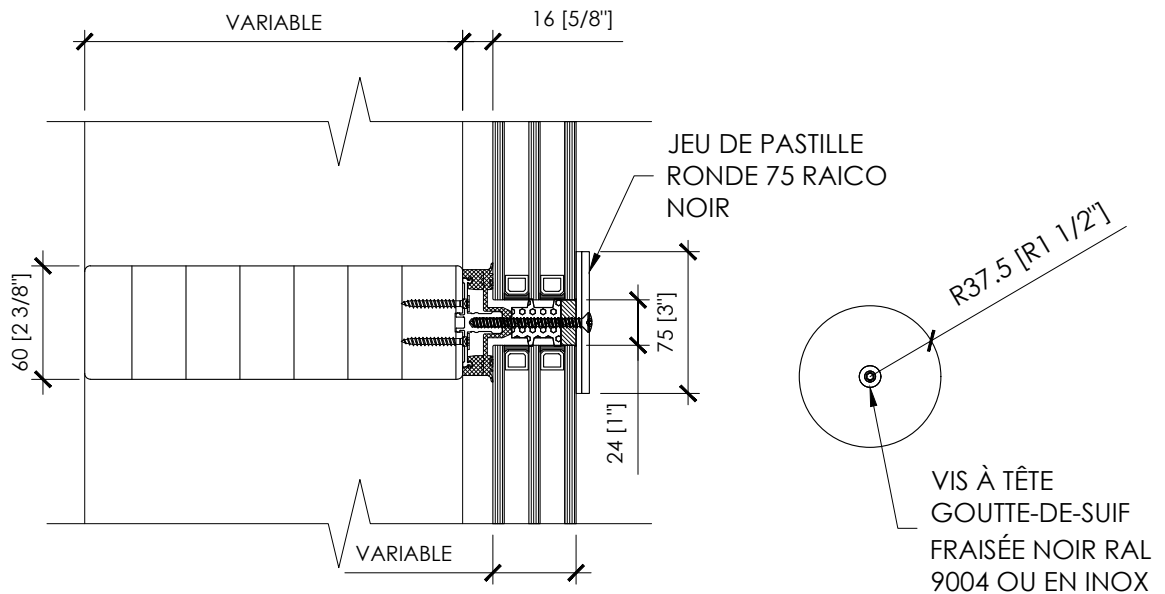
Mise à jour :
Nom : J.PAUL-HUS Date : 2021-06-10

Page :

2.1.6.2



SYSTÈME VERTICAL (MENEAU)



SYSTÈME HORIZONTAL (LONGERON)

RECOMMANDATION

- UNICEL ARCHITECTURAL CORP. PRÉCONISE UN ESPACEMENT MAXIMUM DE 500mm CENTRE À CENTRE ENTRE LES PASTILLES, TOUJOURS À VALIDER PAR UN INGÉNIEUR;



540, Lucien-Thibodeau
Portneuf, Qc. G0A 2Y0
Tel. 1.450.670.6844
Fax. 1.450.670.7144
unicel@unicelarchitectural.com
www.unicelarchitectural.com

DETAILS

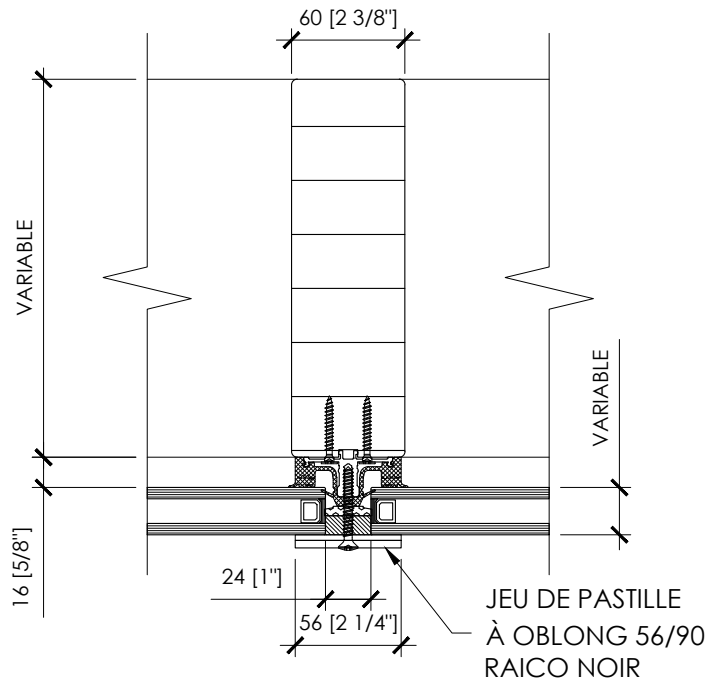
Titre :
THERM+ H-I - SYSTÈME SG2
AVEC PASTILLE - RONDE & VERRE TRIPLE

Dessiné par :
M.LAVOIE

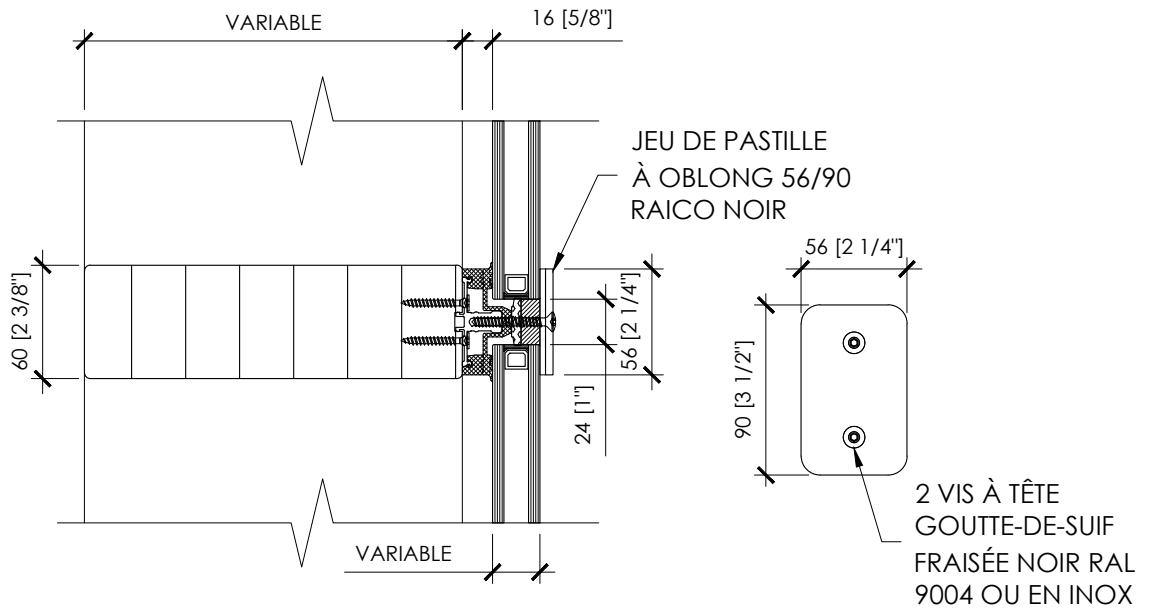
Mise à jour :
Nom : J.PAUL-HUS Date : 2021-06-10

Page :

2.1.6.3



SYSTÈME VERTICAL (MENEAU)



SYSTÈME HORIZONTAL (LONGERON)

RECOMMANDATION

- UNICEL ARCHITECTURAL CORP. PRÉCONISE UN ESPACEMENT MAXIMUM DE 500mm CENTRE À CENTRE ENTRE LES PASTILLES, TOUJOURS À VALIDER PAR UN INGÉNIEUR;



540, Lucien-Thibodeau
Portneuf, Qc. G0A 2Y0
Tel. 1.450.670.6844
Fax. 1.450.670.7144
unicel@unicelarchitectural.com
www.unicelarchitectural.com

DETAILS

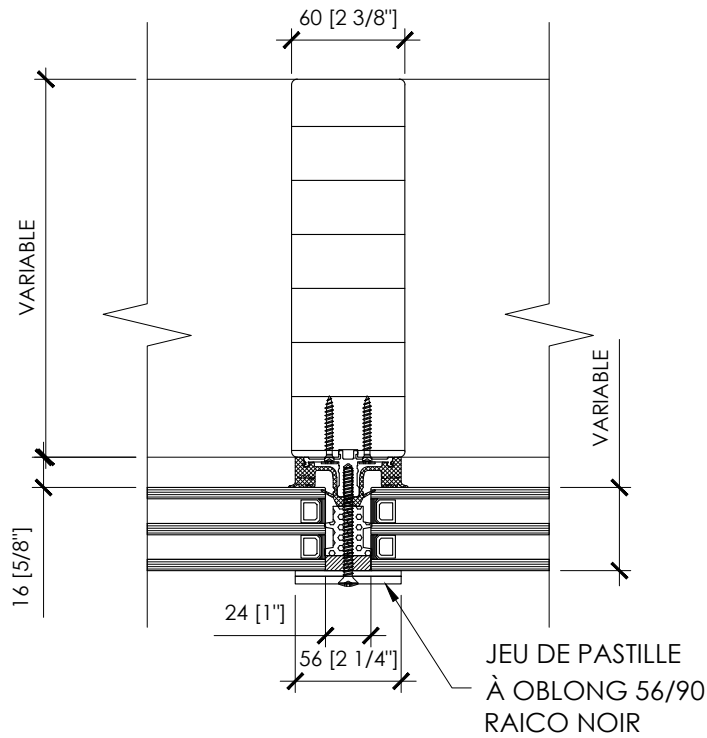
Titre :
THERM+ H-I - SYSTÈME SG2
AVEC PASTILLE - OBLONG & VERRE DOUBLE

Dessiné par :
M.LAVOIE

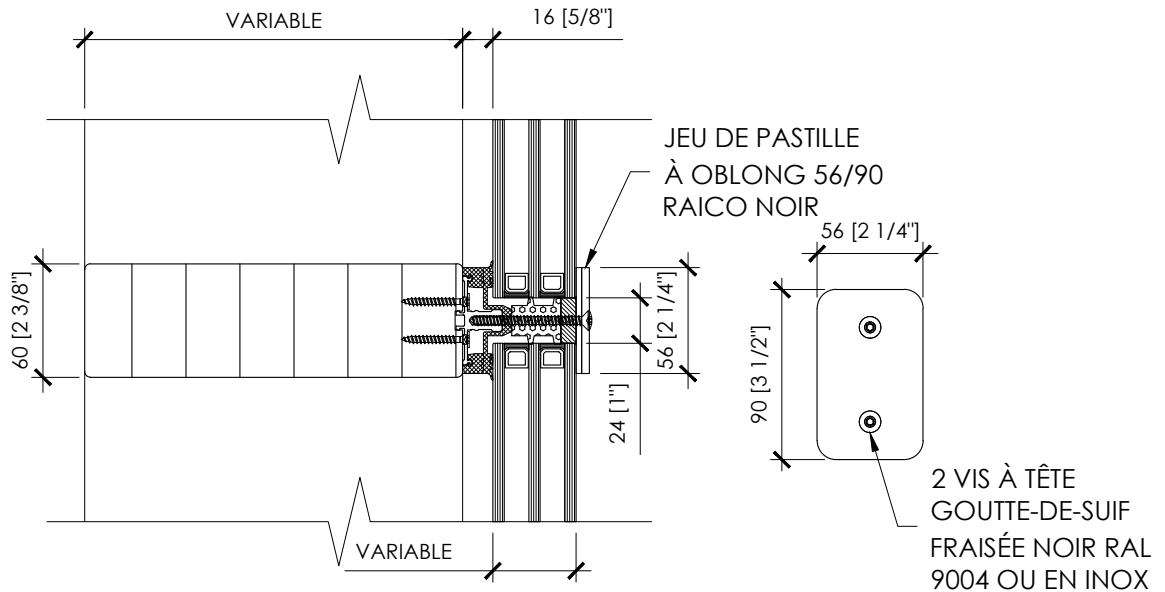
Mise à jour :
Nom : J.PAUL-HUS Date : 2021-06-10

Page :

2.1.6.4



SYSTÈME VERTICAL (MENEAU)



SYSTÈME HORIZONTAL (LONGERON)

RECOMMANDATION

- UNICEL ARCHITECTURAL CORP. PRÉCONISE UN ESPACEMENT MAXIMUM DE 500mm CENTRE À CENTRE ENTRE LES PASTILLES, TOUJOURS À VALIDER PAR UN INGÉNIEUR;



540, Lucien-Thibodeau
Portneuf, Qc. G0A 2Y0
Tel. 1.450.670.6844
Fax. 1.450.670.7144
unicel@unicelarchitectural.com
www.unicelarchitectural.com

DETAILS

Titre :

THERM+ H-I - SYSTÈME SG2
AVEC PASTILLE - OBLONG & VERRE TRIPLE

Dessiné par :

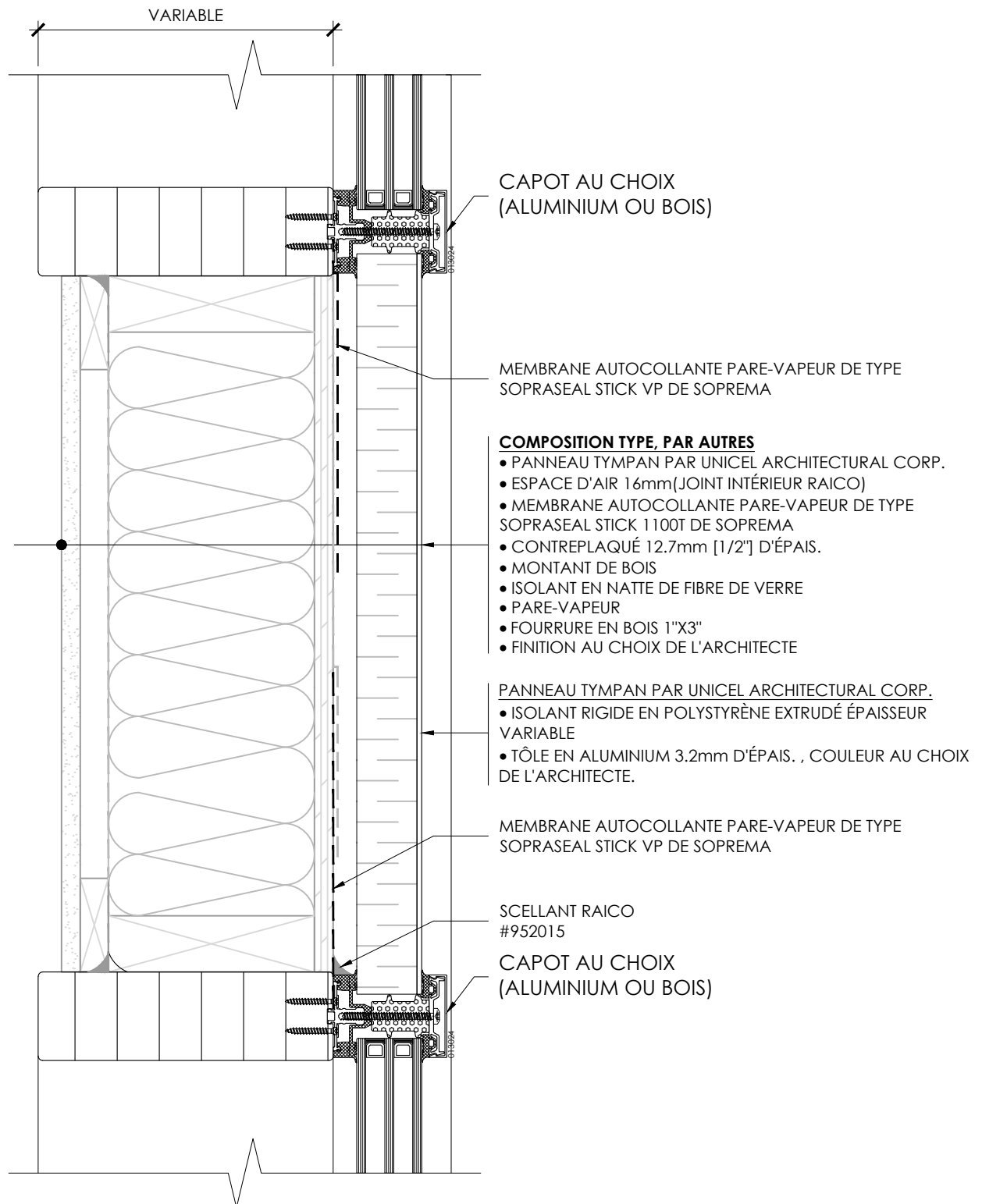
M.LAVOIE

Mise à jour :

Nom : J.PAUL-HUS Date : 2021-06-10

Page :

2.1.6.5



540, Lucien-Thibodeau
Portneuf, Qc. G0A 2Y0
Tel. 1.450.670.6844
Fax. 1.450.670.7144
unicel@unicelarchitectural.com
www.unicelarchitectural.com

DETAILS

Titre :
PANNEAU TYMPAN TYPE

Dessiné par :
M.LAVOIE

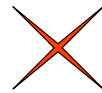
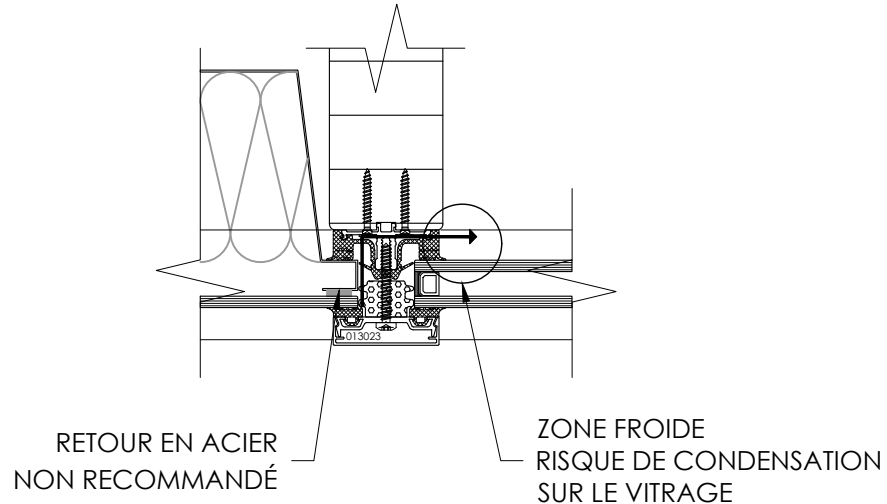
Mise à jour :
Nom : J.PAUL-HUS Date : 2021-06-10

Page :

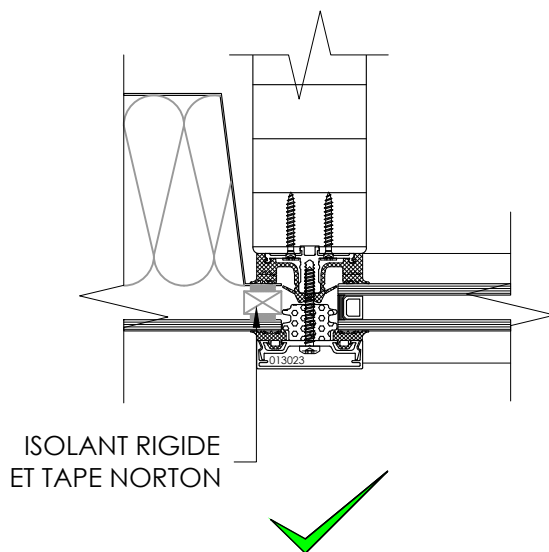
2.1.7

MISE EN GARDE

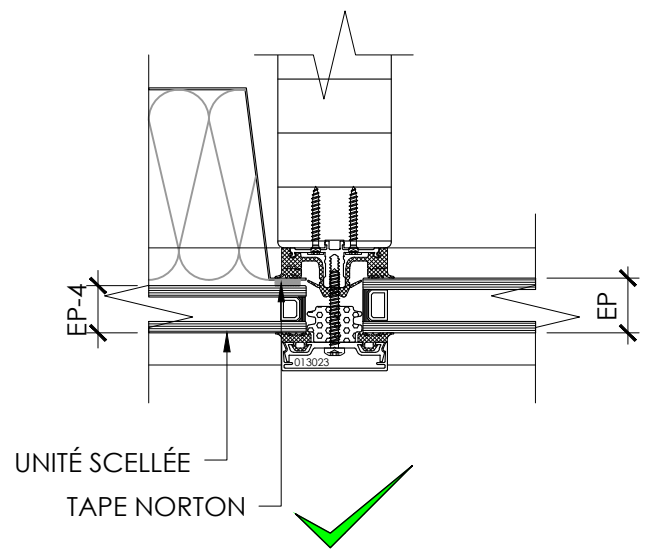
Unicel Architectural Corp. ne préconise pas l'utilisation de retours en acier sur les pannes d'acier isolées. Cette méthode apporte un risque élevé de condensation en bordure des vitrages adjacents aux pannes. Les retours en acier peuvent créer un pont thermique et, ainsi, refroidir le profilé de base en aluminium. Nous suggérons, plutôt, l'utilisation d'un isolant rigide au périmètre des pannes pour compenser l'épaisseur ou l'utilisation d'un verre tympan extérieurs assemblés en unités scellées devant la panne isolée.



Mauvaise méthode



Bonne méthode



Bonne méthode



540, Lucien-Thibodeau
Portneuf, Qc, G0A 2Y0
Tel. 1.450.670.6844
Fax. 1.450.670.7144
unicel@unicelarchitectural.com
www.unicelarchitectural.com

DETAILS

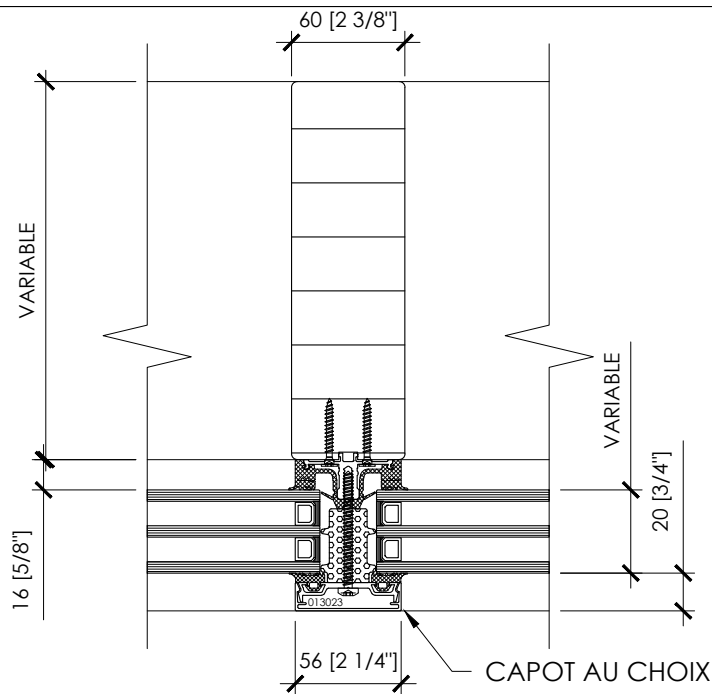
Titre :
PANNE EN ACIER GALVANISÉ

Dessiné par :
M.LAVOIE

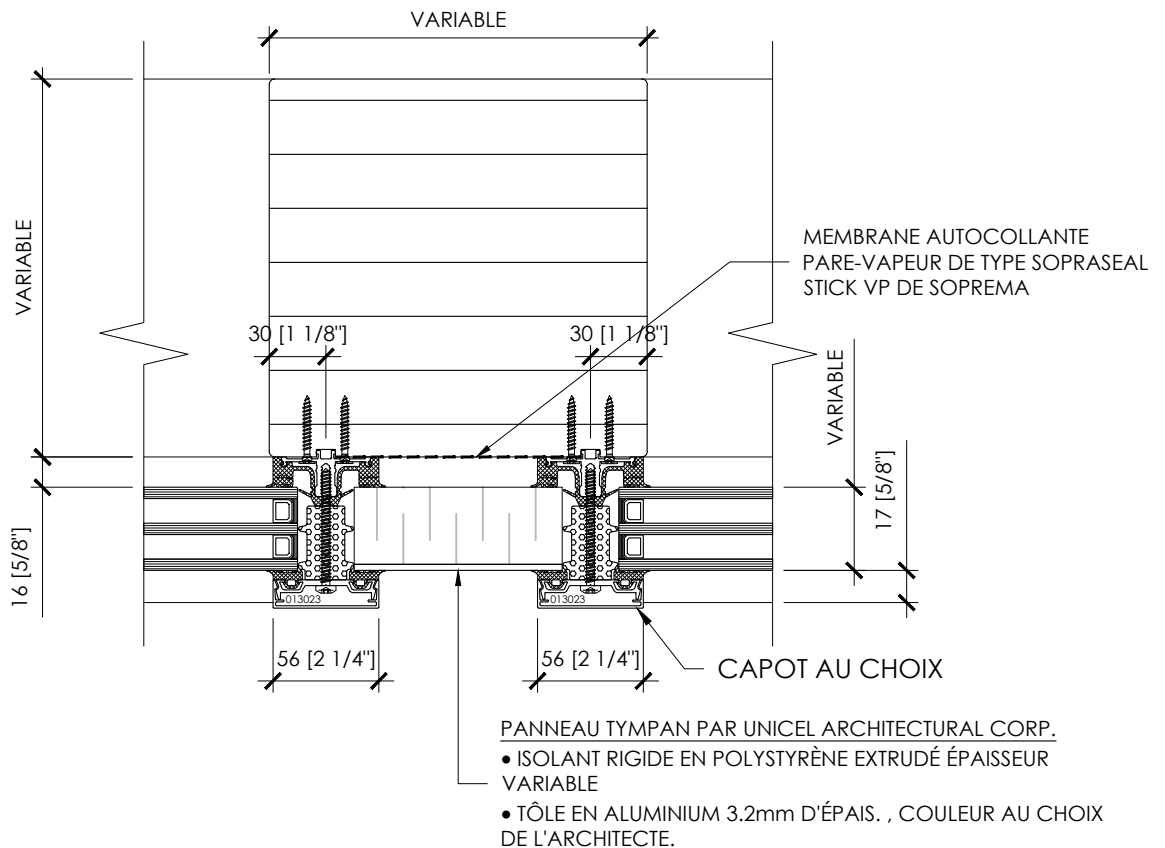
Mise à jour :
Nom : J.PAUL-HUS Date : 2021-06-10

Page :

2.1.8



PORTEUR À SYSTÈME SIMPLE



PORTEUR À DOUBLE SYSTÈME



540, Lucien-Thibodeau
Portneuf, Qc. G0A 2Y0
Tel. 1.450.670.6844
Fax. 1.450.670.7144
unicel@unicelarchitectural.com
www.unicelarchitectural.com

DETAILS

Titre :

THERM+ H-I 56/60mm
SYSTÈME STRUCTURAL

Dessiné par :

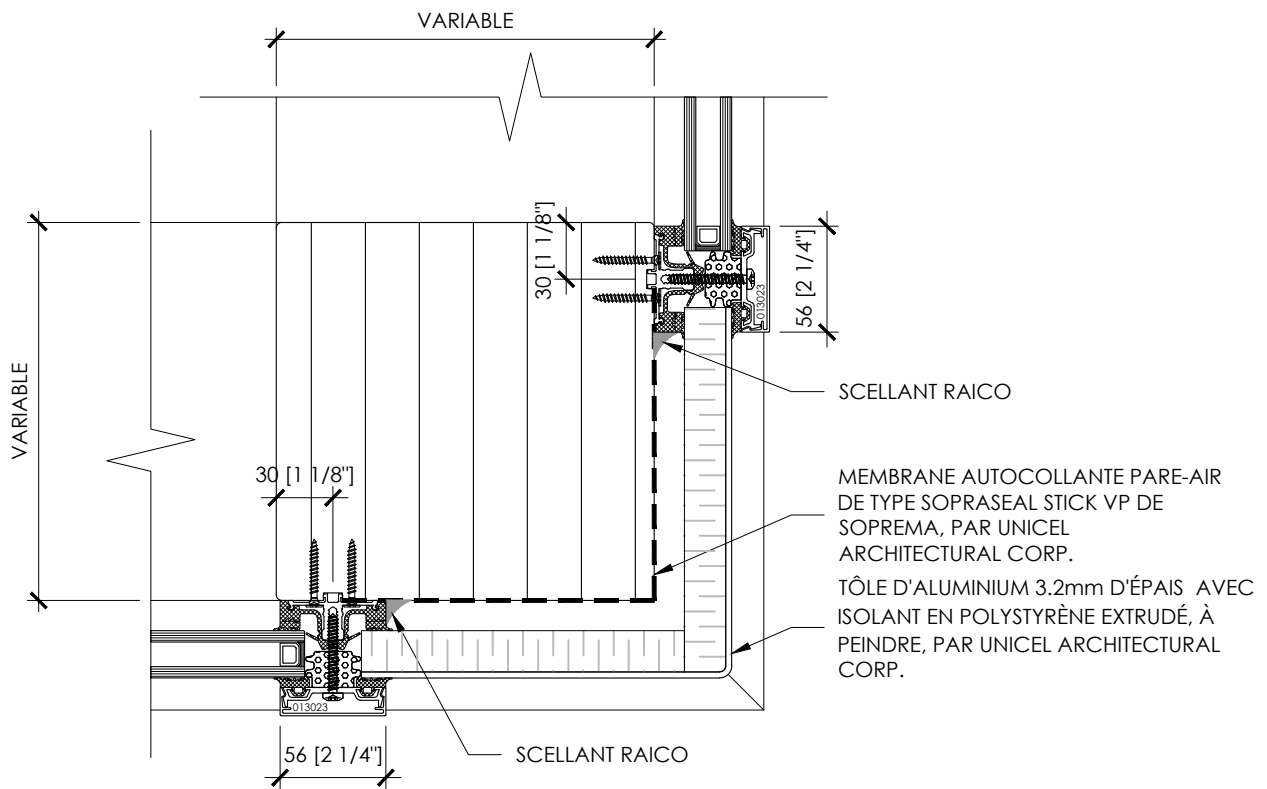
M.LAVOIE

Mise à jour :

Nom : J.PAUL-HUS Date : 2021-06-10

Page :

3.1



DÉTAIL EN PLAN



540, Lucien-Thibodeau
 Portneuf, Qc, G0A 2Y0
 Tel. 1.450.670.6844
 Fax. 1.450.670.7144
 unichel@unicelarchitectural.com
 www.unicelarchitectural.com

DETAILS

Titre :

THERM+ H-I 56/60mm
 COLONNE DE COIN EN BOIS

Dessiné par :

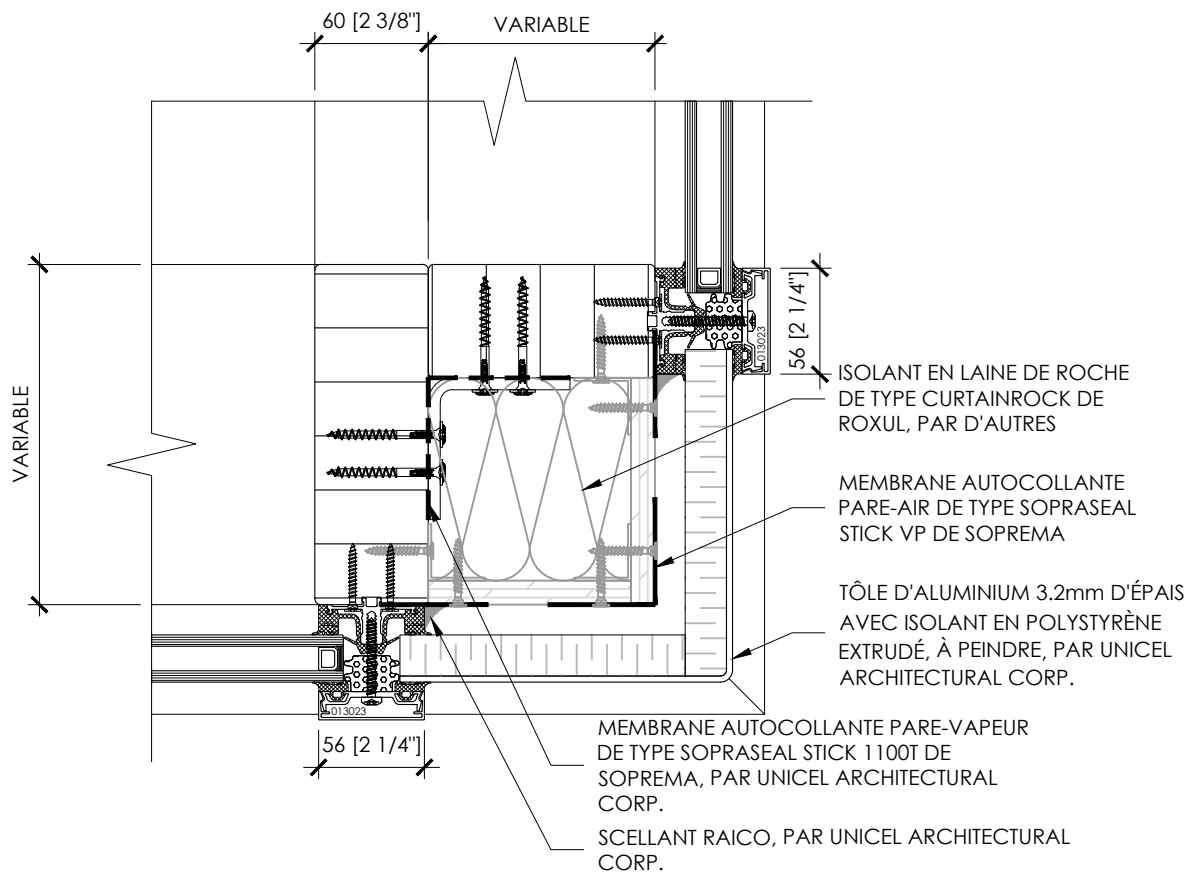
M.LAVOIE

Mise à jour :

Nom : J.PAUL-HUS Date : 2021-06-10

Page :

4.1.1.1



DÉTAIL EN PLAN



540, Lucien-Thibodeau
Portneuf, Qc. G0A 2Y0
Tel. 1.450.670.6844
Fax. 1.450.670.7144
unicel@unicelarchitectural.com
www.unicelarchitectural.com

DETAILS

Titre :

THERM+ H-I 56/60mm
COLONNE DE COIN ISOLÉE

Dessiné par :

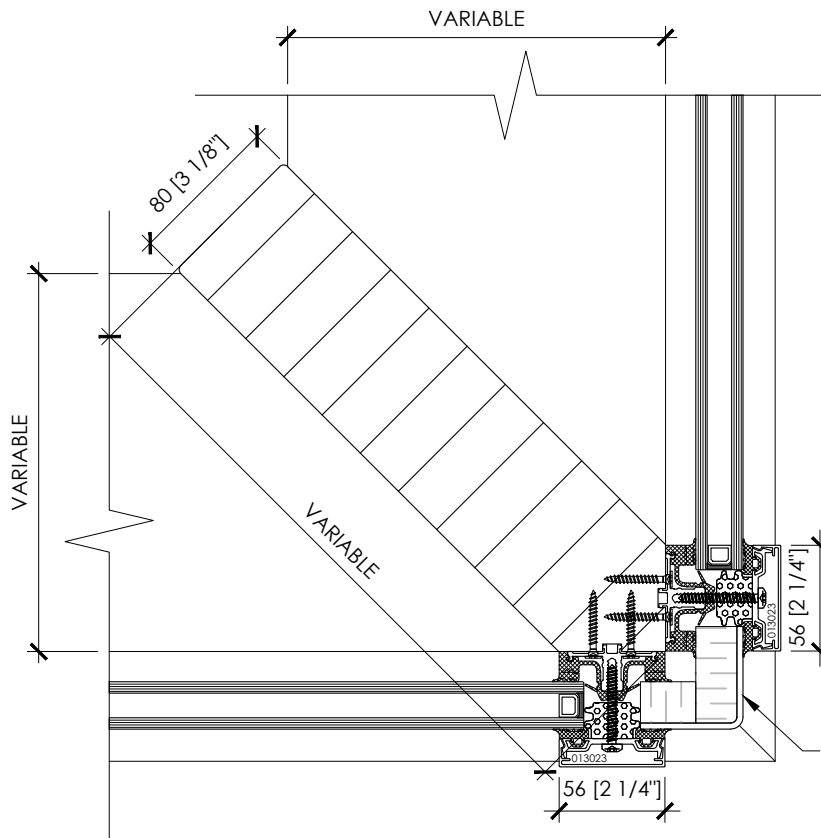
M.LAVOIE

Mise à jour :

Nom : J.PAUL-HUS Date : 2021-06-10

Page :

4.1.1.2



TÔLE D'ALUMINIUM 3.2mm D'ÉPAIS
 AVEC ISOLANT EN POLYSTYRÈNE
 EXTRUDÉ, À PEINDRE, PAR UNICEL
 ARCHITECTURAL CORP.

DÉTAIL EN PLAN



540, Lucien-Thibodeau
 Portneuf, Qc. G0A 2Y0
 Tel. 1.450.670.6844
 Fax. 1.450.670.7144
 unichel@unicelarchitectural.com
 www.unicelarchitectural.com

DETAILS

Titre :

THERM+ H-I 56/60mm
 MENEAU À 45°

Dessiné par :

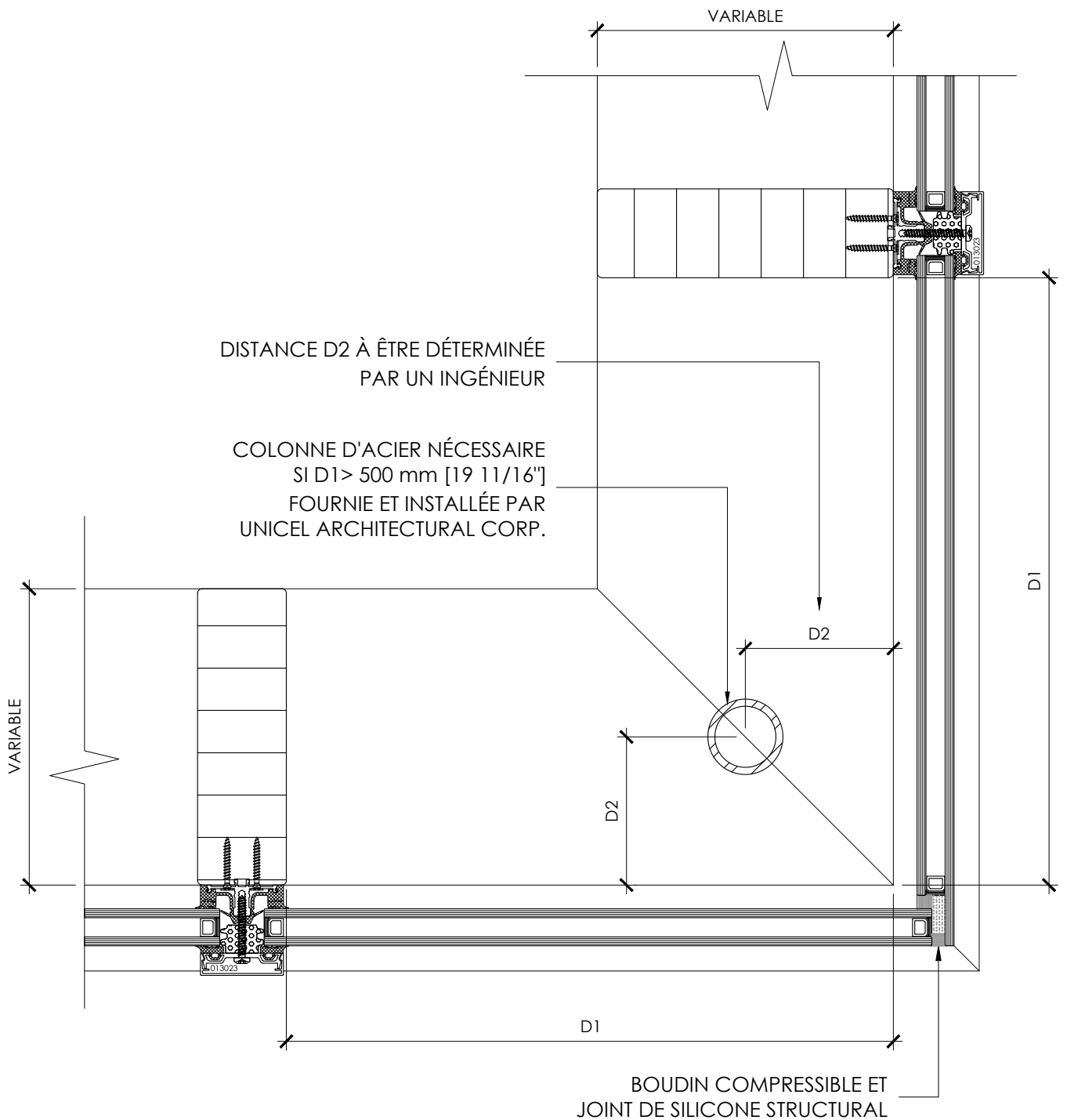
M.LAVOIE

Mise à jour :

Nom : J.PAUL-HUS Date : 2021-06-10

Page :

4.1.1.3



DÉTAIL EN PLAN



540, Lucien-Thibodeau
Portneuf, Qc, G0A 2Y0
Tel. 1.450.670.6844
Fax. 1.450.670.7144
unicel@unicelarchitectural.com
www.unicelarchitectural.com

DETAILS

Titre :

THERM+ H-I - SG2
COIN AVEC COLONNE D'ACIER

Dessiné par :

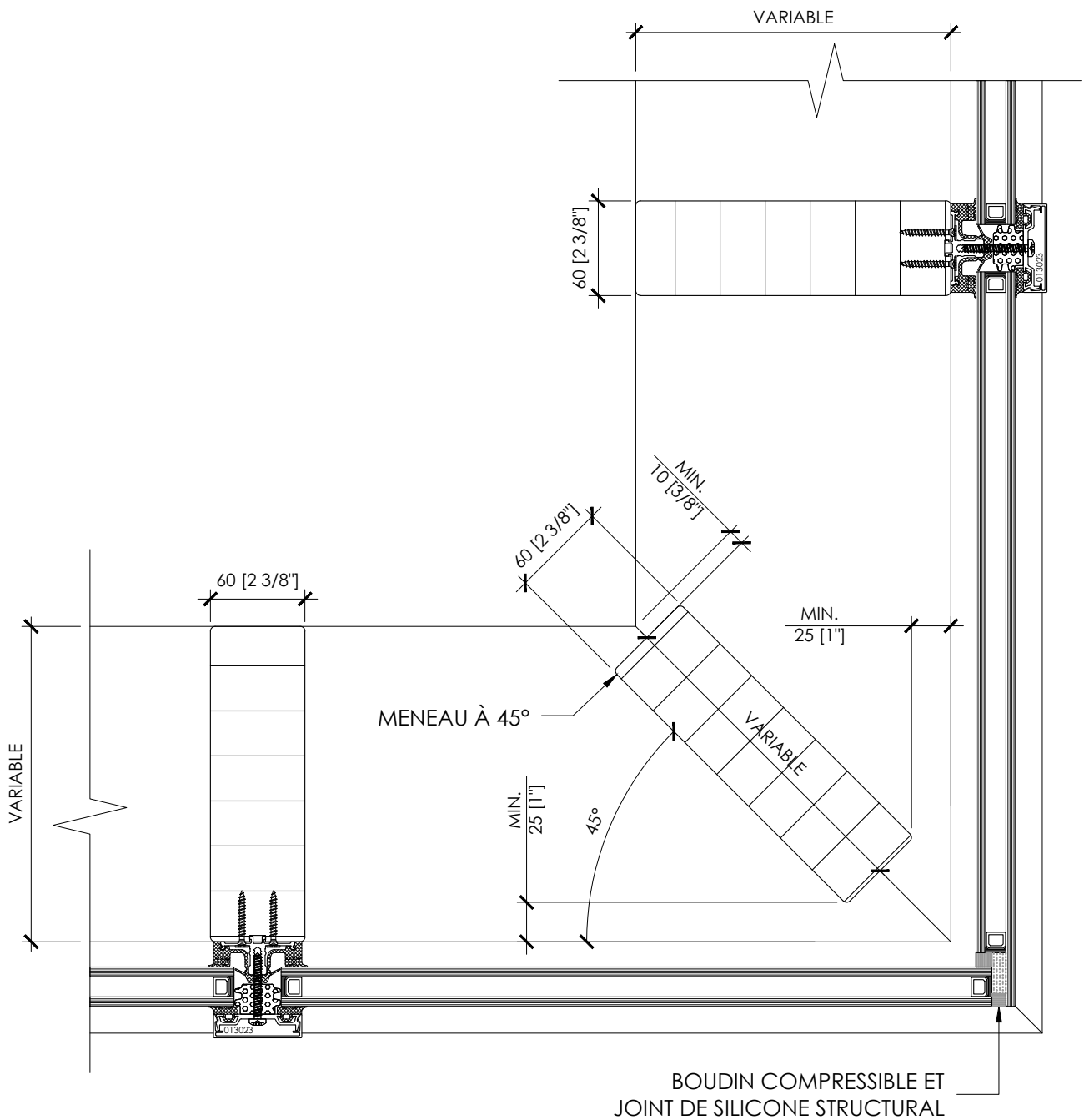
M.LAVOIE

Mise à jour :

Nom : J.PAUL-HUS Date : 2021-06-10

Page :

4.1.2.1



DÉTAIL EN PLAN



540, Lucien-Thibodeau
 Portneuf, Qc. G0A 2Y0
 Tel. 1.450.670.6844
 Fax. 1.450.670.7144
 unichel@unicelarchitectural.com
 www.unicelarchitectural.com

DETAILS

Titre :

THERM+ H-I - SG2
 COIN AVEC COLONNE EN BOIS

Dessiné par :

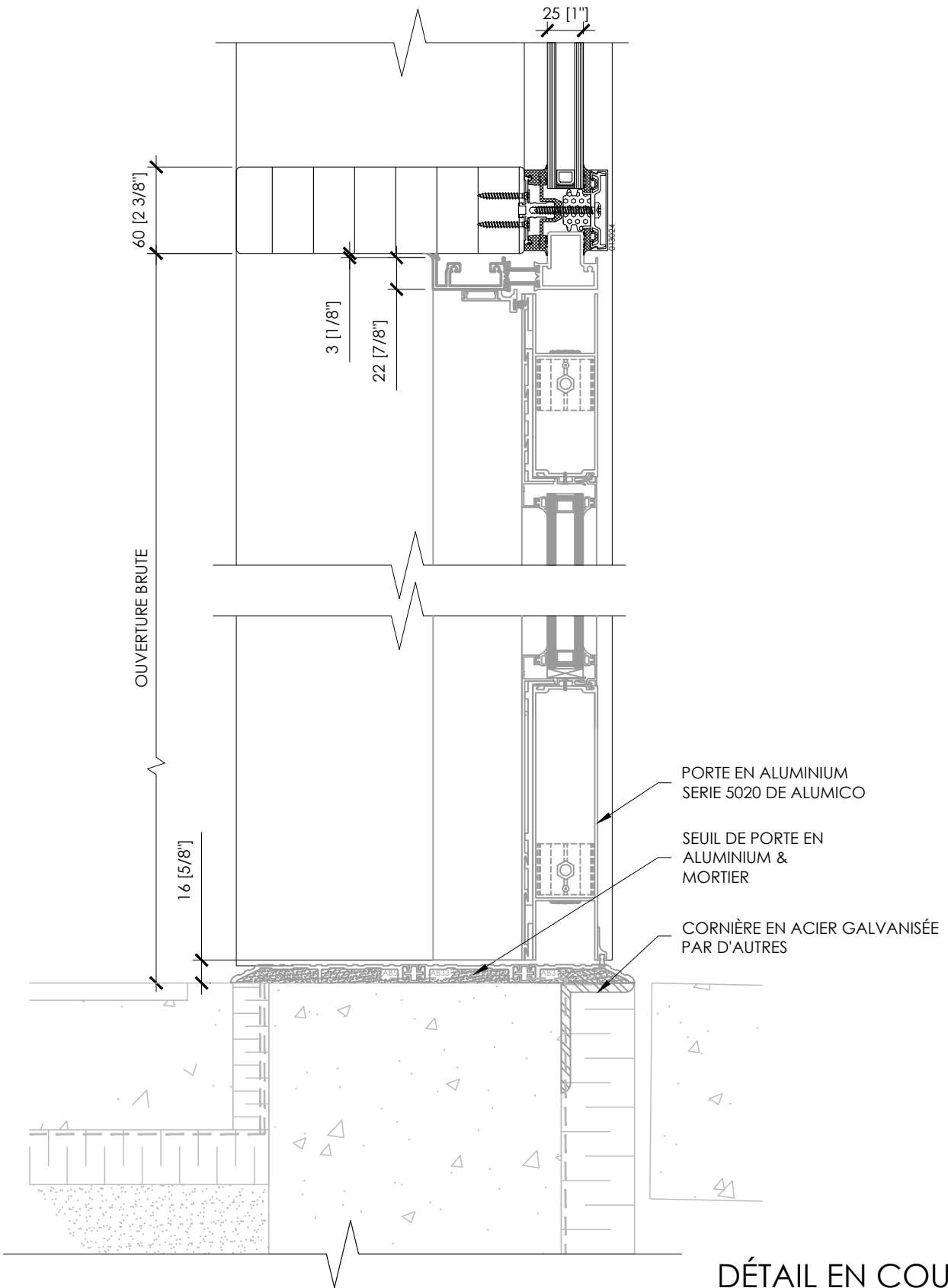
M.LAVOIE

Mise à jour :

Nom : J.PAUL-HUS Date : 2021-06-10

Page :

4.1.2.2



DÉTAIL EN COUPE



540, Lucien-Thibodeau
Portneuf, Qc. G0A 2Y0
Tel. 1.450.670.6844
Fax. 1.450.670.7144
unicel@unicelarchitectural.com
www.unicelarchitectural.com

DETAILS

Titre :

THERM+ H-I 56/60mm
PORTE EN ALUMINIUM - ALUMICO - VERRE DOUBLE

Dessiné par :

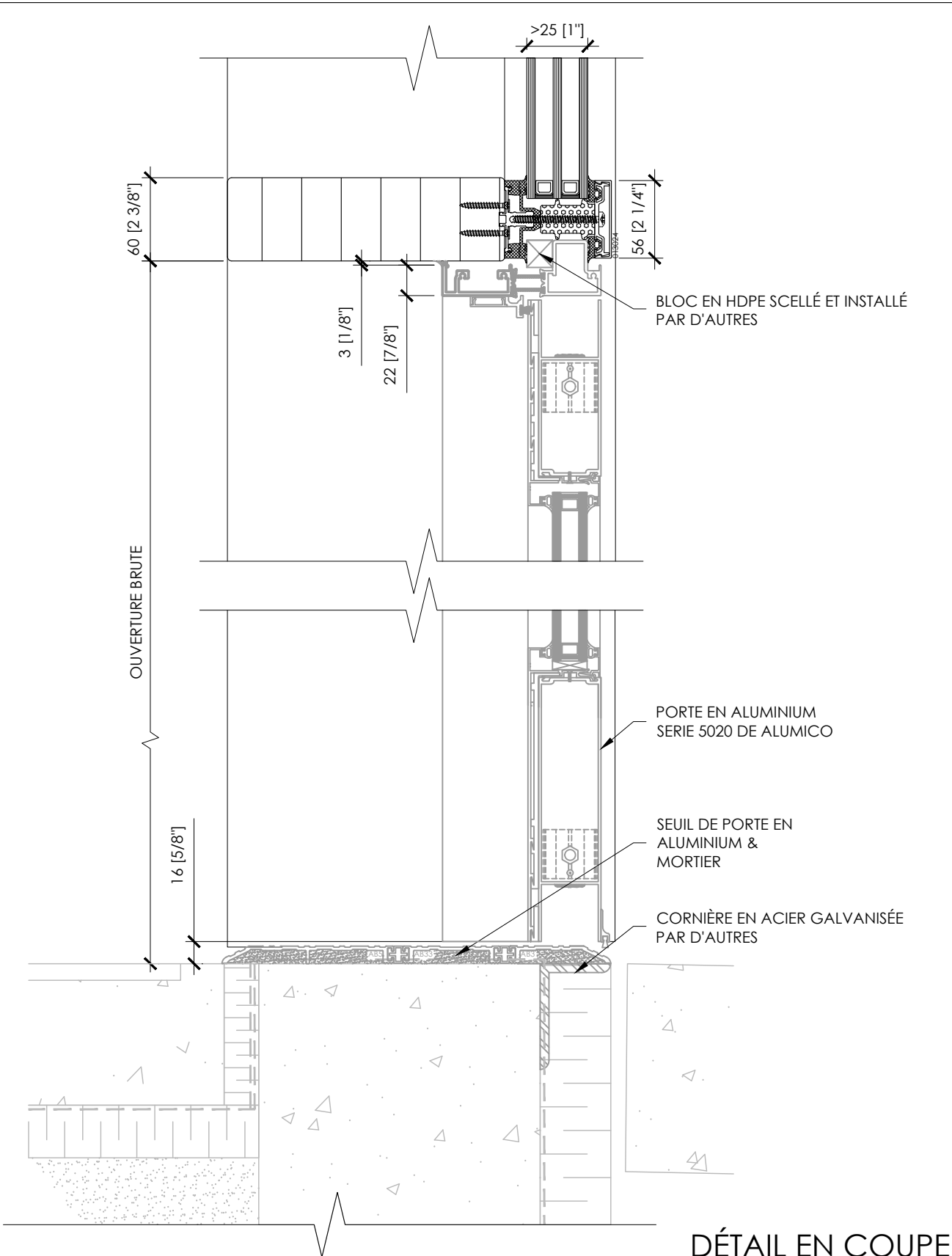
M.LAVOIE

Mise à jour :

Nom : J.PAUL-HUS Date : 2021-06-10

Page :

5.1.1



540, Lucien-Thibodeau
 Portneuf, Qc. G0A 2Y0
 Tel. 1.450.670.6844
 Fax. 1.450.670.7144
 unichel@unicelarchitectural.com
 www.unicelarchitectural.com

DETAILS

Titre :

THERM+ H-I 56/60mm
 PORTE EN ALUMINIUM - ALUMICO - VERRE TRIPLE

Dessiné par :

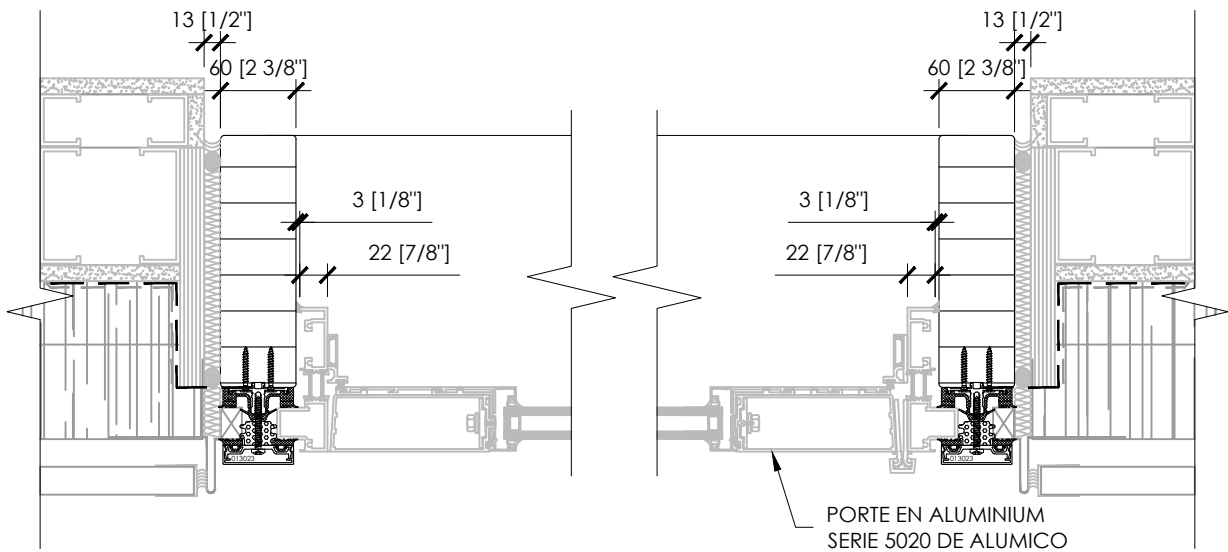
M.LAVOIE

Mise à jour :

Nom : J.PAUL-HUS Date : 2021-06-10

Page :

5.1.2



540, Lucien-Thibodeau
Portneuf, Qc. G0A 2Y0
Tel. 1.450.670.6844
Fax. 1.450.670.7144
unicel@unicelarchitectural.com
www.unicelarchitectural.com

DETAILS

Titre :

THERM+ H-I 56/60mm
PORTE EN ALUMINIUM - ALUMICO - VERRE DOUBLE

Dessiné par :

M.LAVOIE

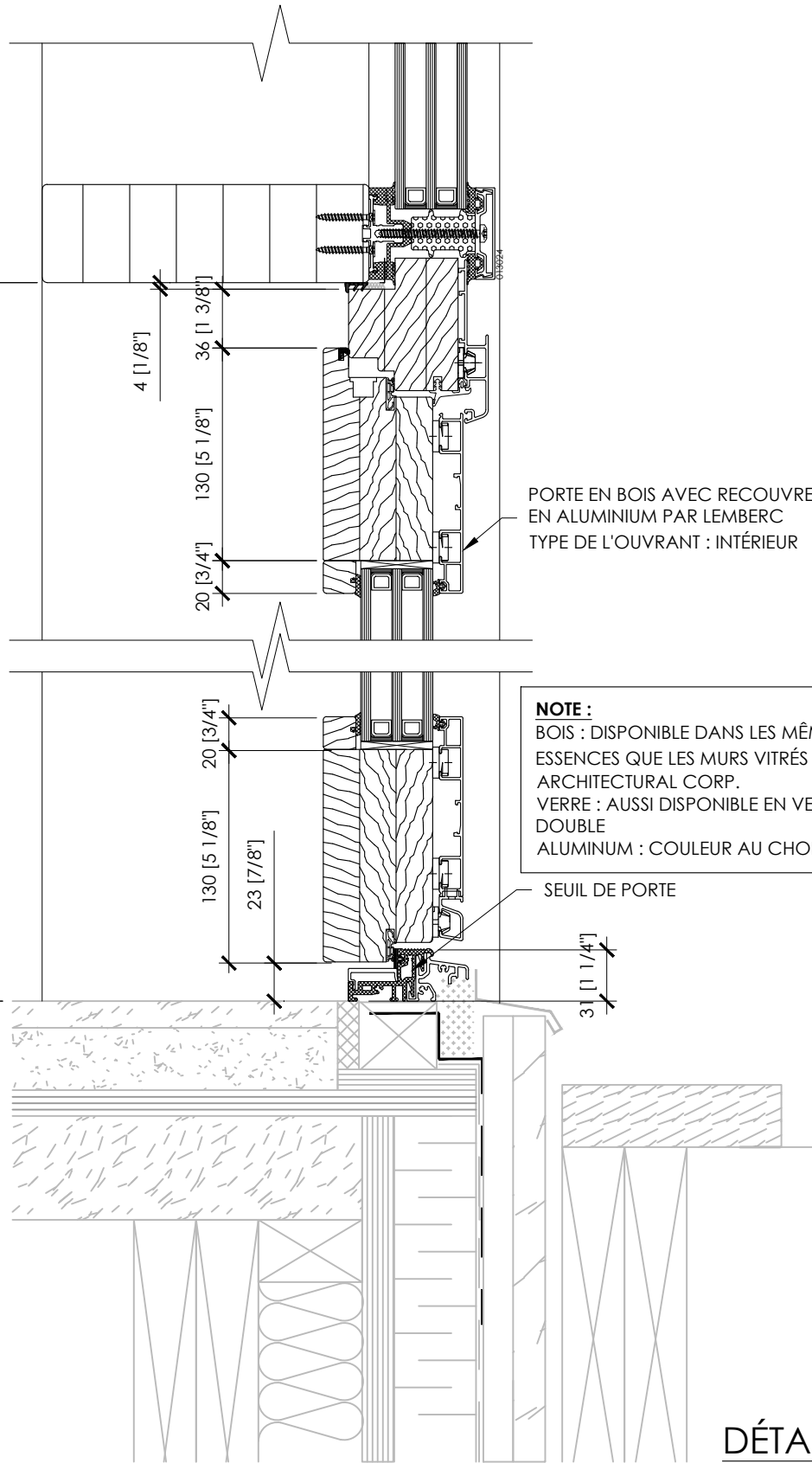
Mise à jour :

Nom : J.PAUL-HUS Date : 2021-06-10

Page :

5.1.3

OUVERTURE BRUTE



PORTE EN BOIS AVEC RECOUVREMENT EN ALUMINIUM PAR LEMBERC
TYPE DE L'OUVRANT : INTÉRIEUR

NOTE :
BOIS : DISPONIBLE DANS LES MÊMES ESSENCES QUE LES MURS VITRÉS UNICEL ARCHITECTURAL CORP.
VERRE : AUSSI DISPONIBLE EN VERRE DOUBLE
ALUMINIUM : COULEUR AU CHOIX

SEUIL DE PORTE

31 [1 1/4"]

DÉTAIL EN COUPE



540, Lucien-Thibodeau
Portneuf, Qc. G0A 2Y0
Tel. 1.450.670.6844
Fax. 1.450.670.7144
unicel@unicelarchitectural.com
www.unicelarchitectural.com

DETAILS

Titre :

THERM+ H-I 56/60mm
PORTE EN BOIS - LEMBERC - VERRE TRIPLE

Dessiné par :

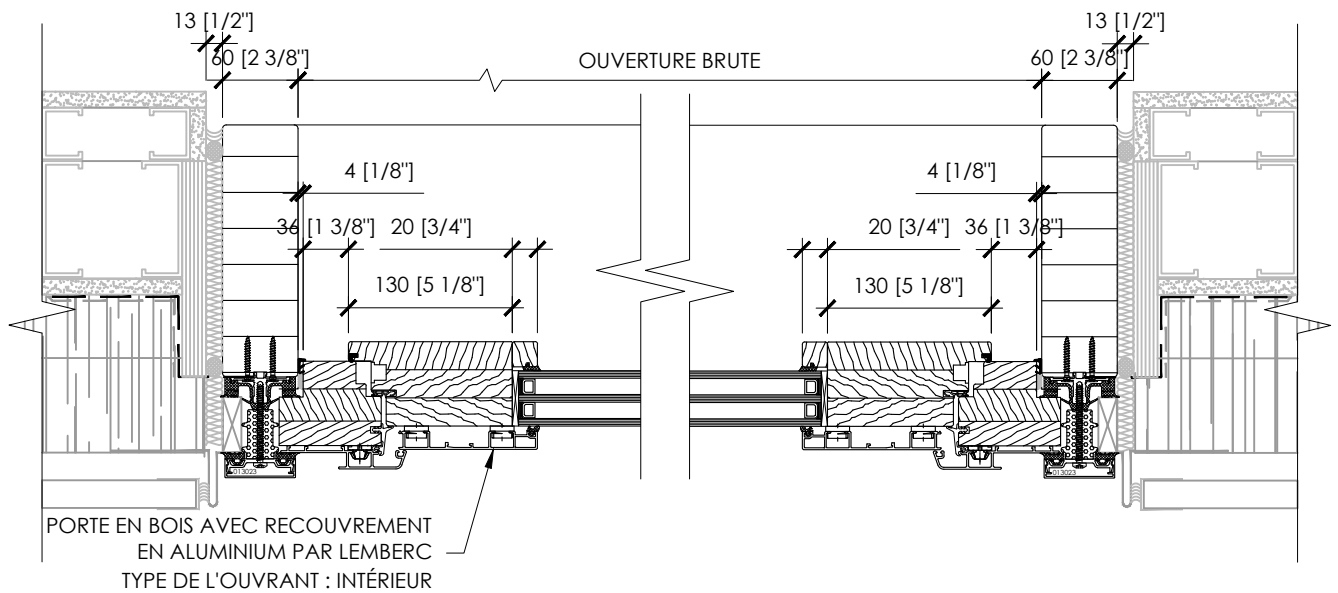
M.LAVOIE

Mise à jour :

Nom : J.PAUL-HUS Date : 2021-06-10

Page :

5.2.1



DÉTAIL EN PLAN

NOTE :
 BOIS : DISPONIBLE DANS LES MÊMES ESSENCES QUE LES MURS VITRÉS
 UNICEL ARCHITECTURAL CORP.
 ALUMINIUM : COULEUR AU CHOIX



540, Lucien-Thibodeau
 Portneuf, Qc. G0A 2Y0
 Tel. 1.450.670.6844
 Fax. 1.450.670.7144
 unichel@unicelarchitectural.com
 www.unicelarchitectural.com

DETAILS

Titre :

THERM+ H-I 56/60mm
 PORTE EN BOIS - LEMBERC - VERRE TRIPLE

Dessiné par :

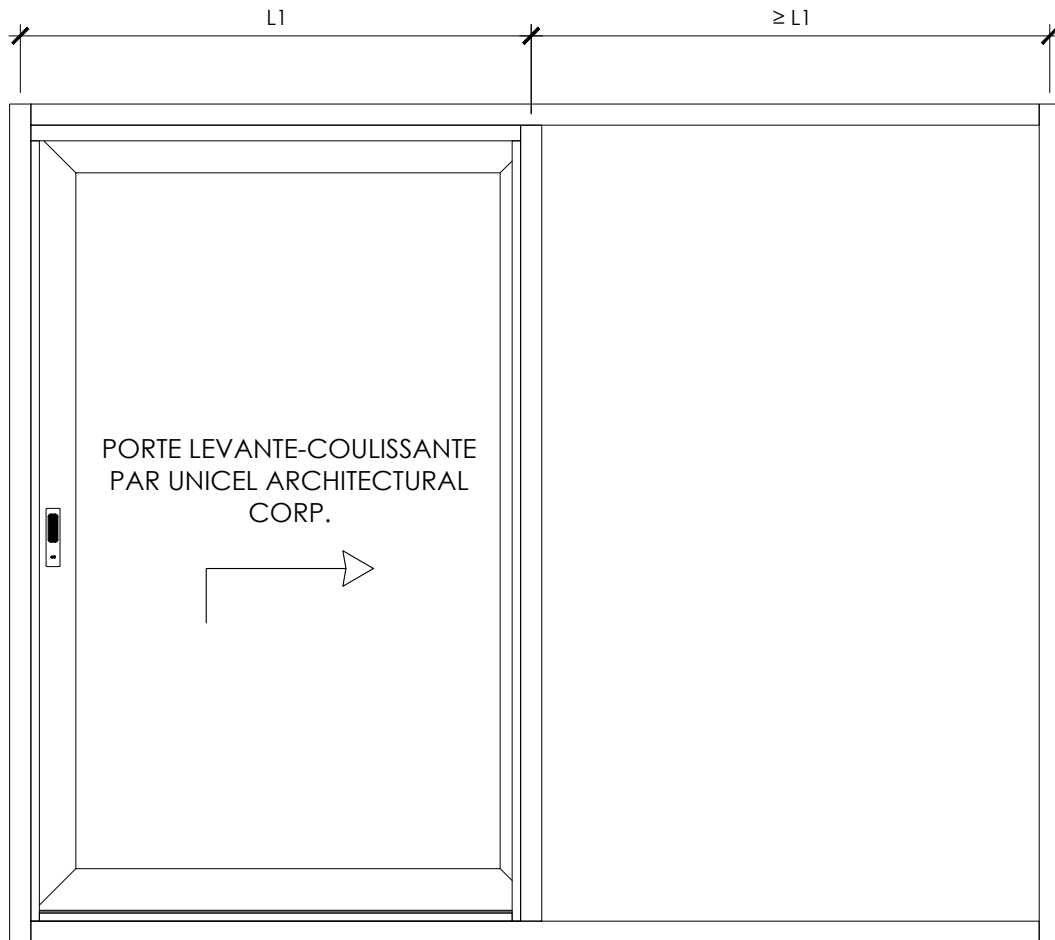
M.LAVOIE

Mise à jour :

Nom : J.PAUL-HUS Date : 2021-06-10

Page :

5.2.2



ÉLÉVATION PORTE LEVANTE-COULISSANTE SIMPLE (STANDARD)

NOTE: LE MODÈLE DE PORTE LEVANTE-COULISSANTE (STANDARD) EST AUSSI DISPONIBLE EN FORMAT DOUBLE.



540, Lucien-Thibodeau
Portneuf, Qc, G0A 2Y0
Tel. 1.450.670.6844
Fax. 1.450.670.7144
unicel@unicelarchitectural.com
www.unicelarchitectural.com

DETAILS

Titre :

THERM+ H-I 56/60mm

PORTE LEVANTE-COULISSANTE SIMPLE (STANDARD) - UNICEL

Dessiné par :

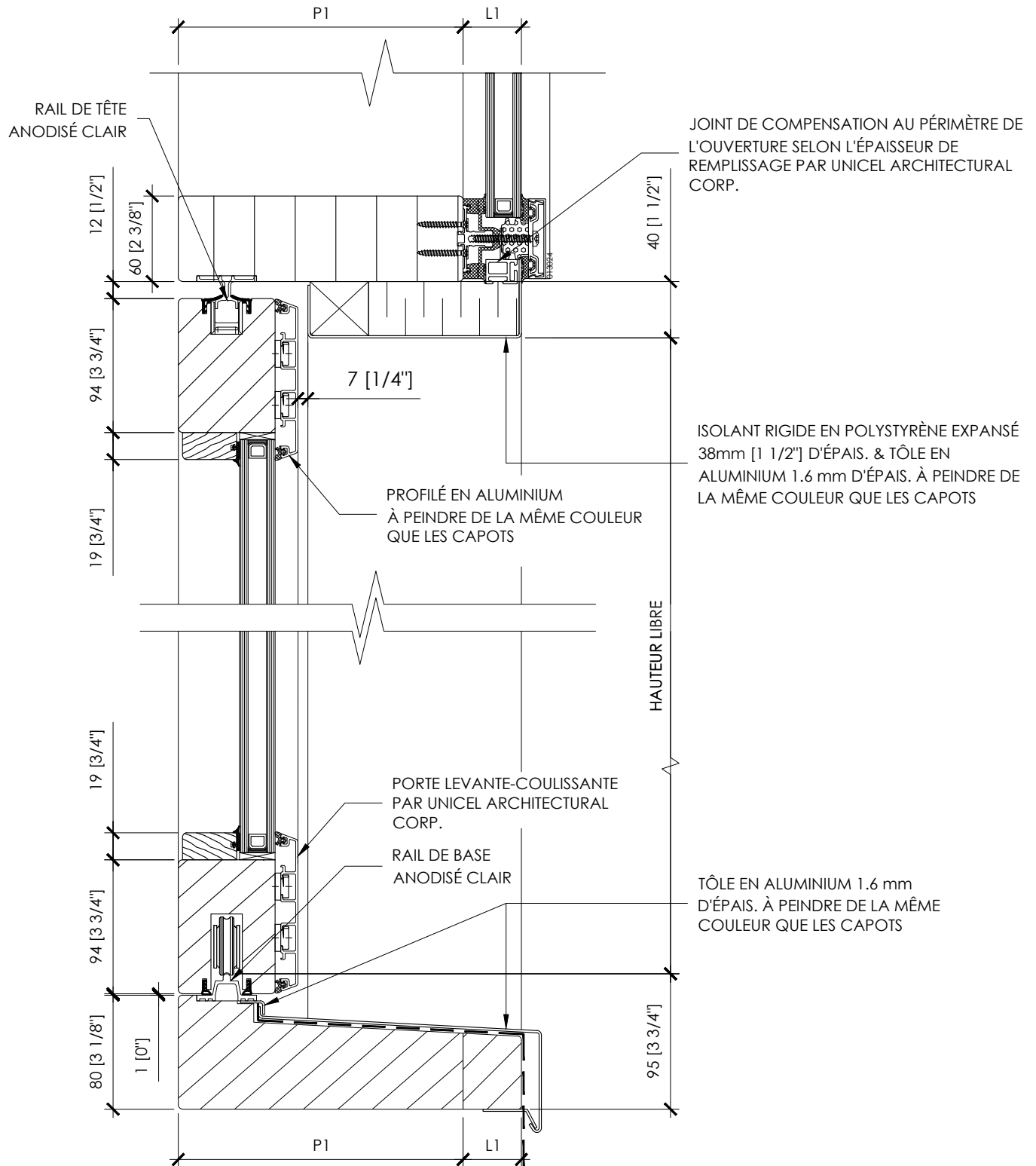
M.LAVOIE

Mise à jour :

Nom : J.PAUL-HUS Date : 2021-06-10

Page :

5.3



DÉTAIL EN COUPE



540, Lucien-Thibodeau
Portneuf, Qc. G0A 2Y0
Tel. 1.450.670.6844
Fax. 1.450.670.7144
unicel@unicelarchitectural.com
www.unicelarchitectural.com

DETAILS

Titre :

THERM+ H-I 56/60mm
PORTE LEVANTE-COULISSANTE SIMPLE (STANDARD)
UNICEL - VERRE DOUBLE

Dessiné par :

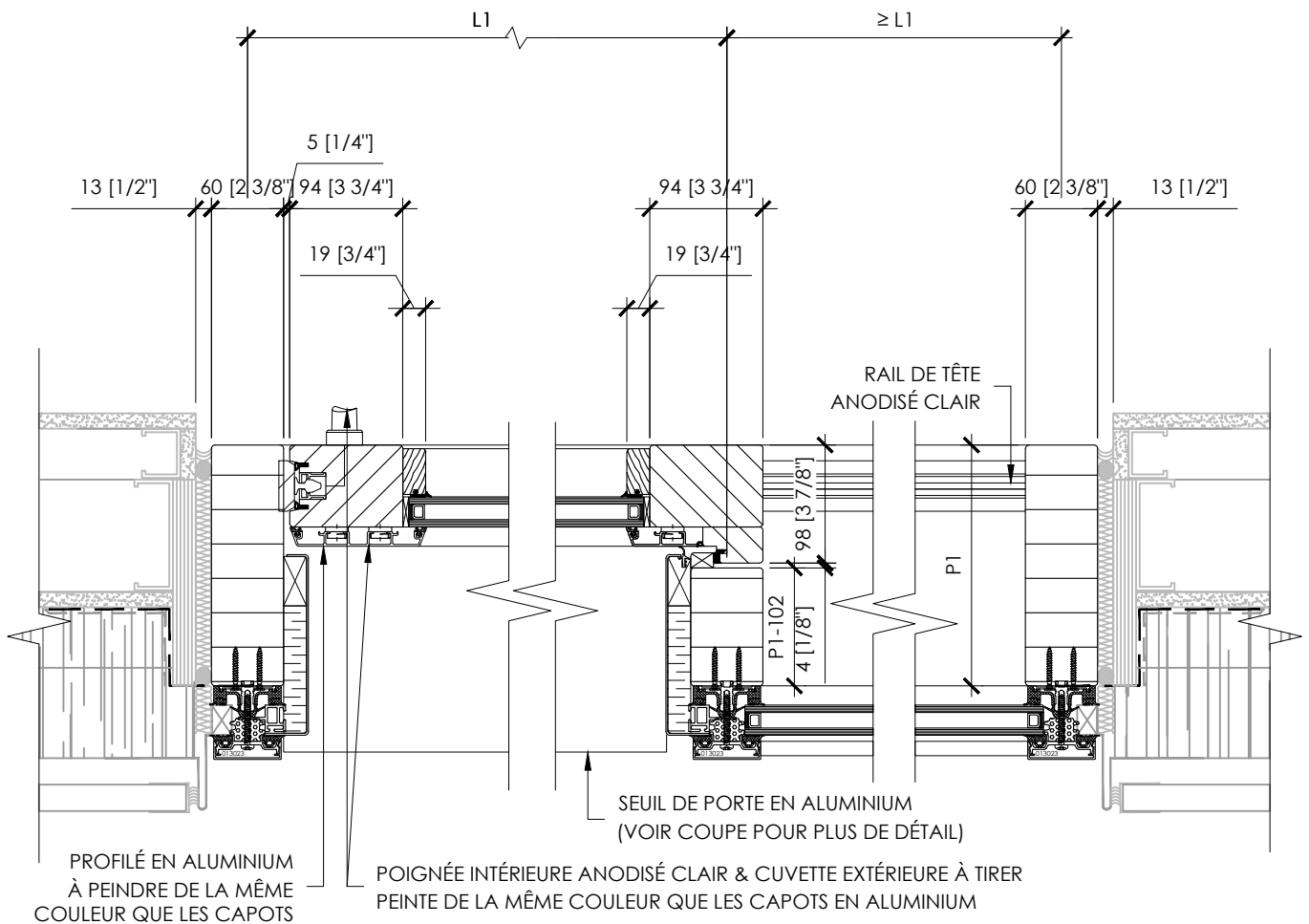
M.LAVOIE

Mise à jour :

Nom : J.PAUL-HUS Date : 2021-06-10

Page :

5.3.1



DÉTAIL EN PLAN



540, Lucien-Thibodeau
 Portneuf, Qc. G0A 2Y0
 Tel. 1.450.670.6844
 Fax. 1.450.670.7144
 unichel@unicelarchitectural.com
 www.unicelarchitectural.com

DETAILS

Titre :

THERM+ H-I 56/60mm
 PORTE LEVANTE-COULISSANTE SIMPLE (STANDARD)
 UNICEL - VERRE DOUBLE

Dessiné par :

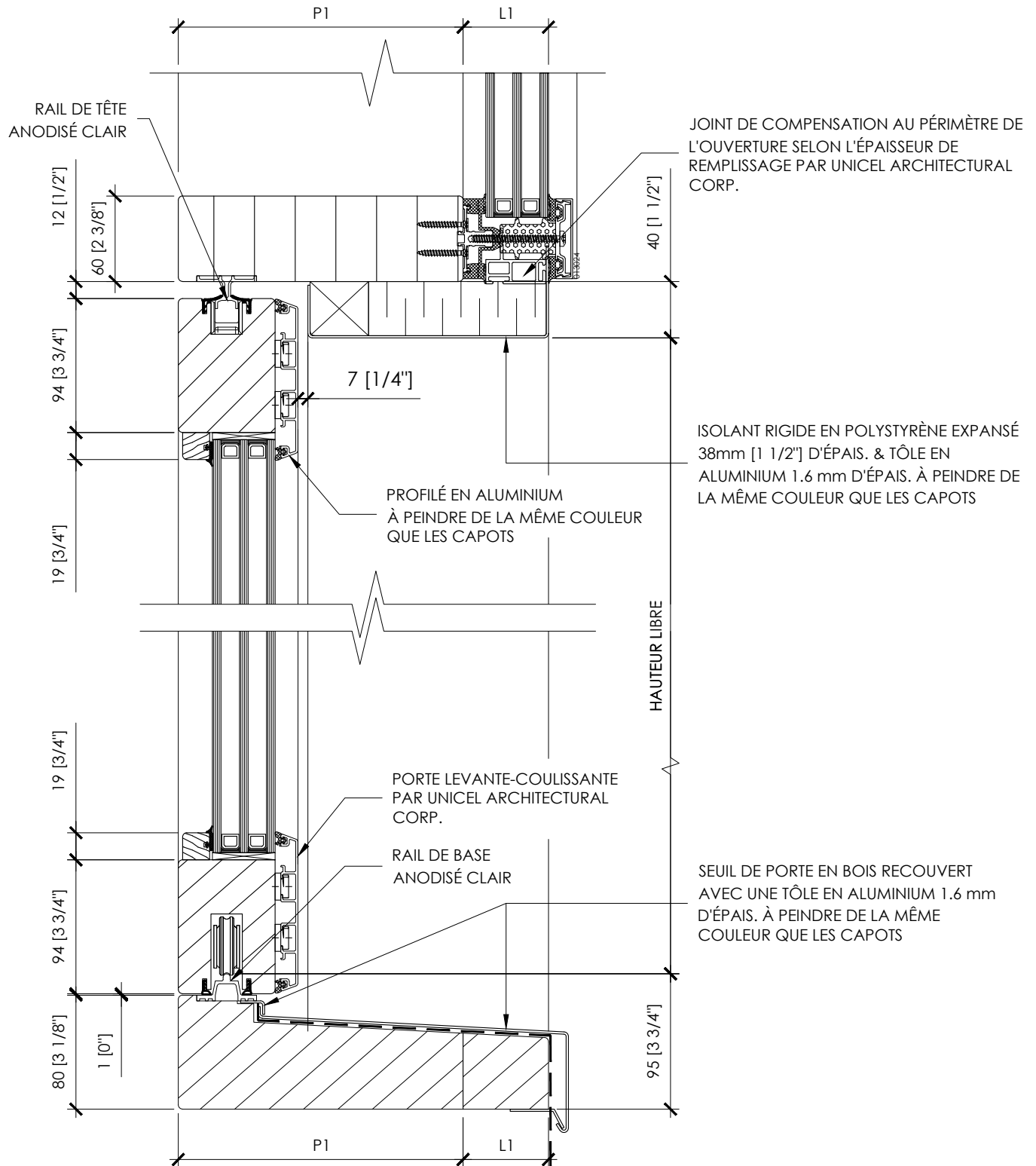
M.LAVOIE

Mise à jour :

Nom : J.PAUL-HUS Date : 2021-06-10

Page :

5.3.2



DÉTAIL EN COUPE



540, Lucien-Thibodeau
Portneuf, Qc. G0A 2Y0
Tel. 1.450.670.6844
Fax. 1.450.670.7144
unicel@unicelarchitectural.com
www.unicelarchitectural.com

DETAILS

Titre :

THERM+ H-I 56/60mm
PORTE LEVANTE-COULISSANTE SIMPLE (STANDARD)
UNICEL - VERRE TRIPLE

Dessiné par :

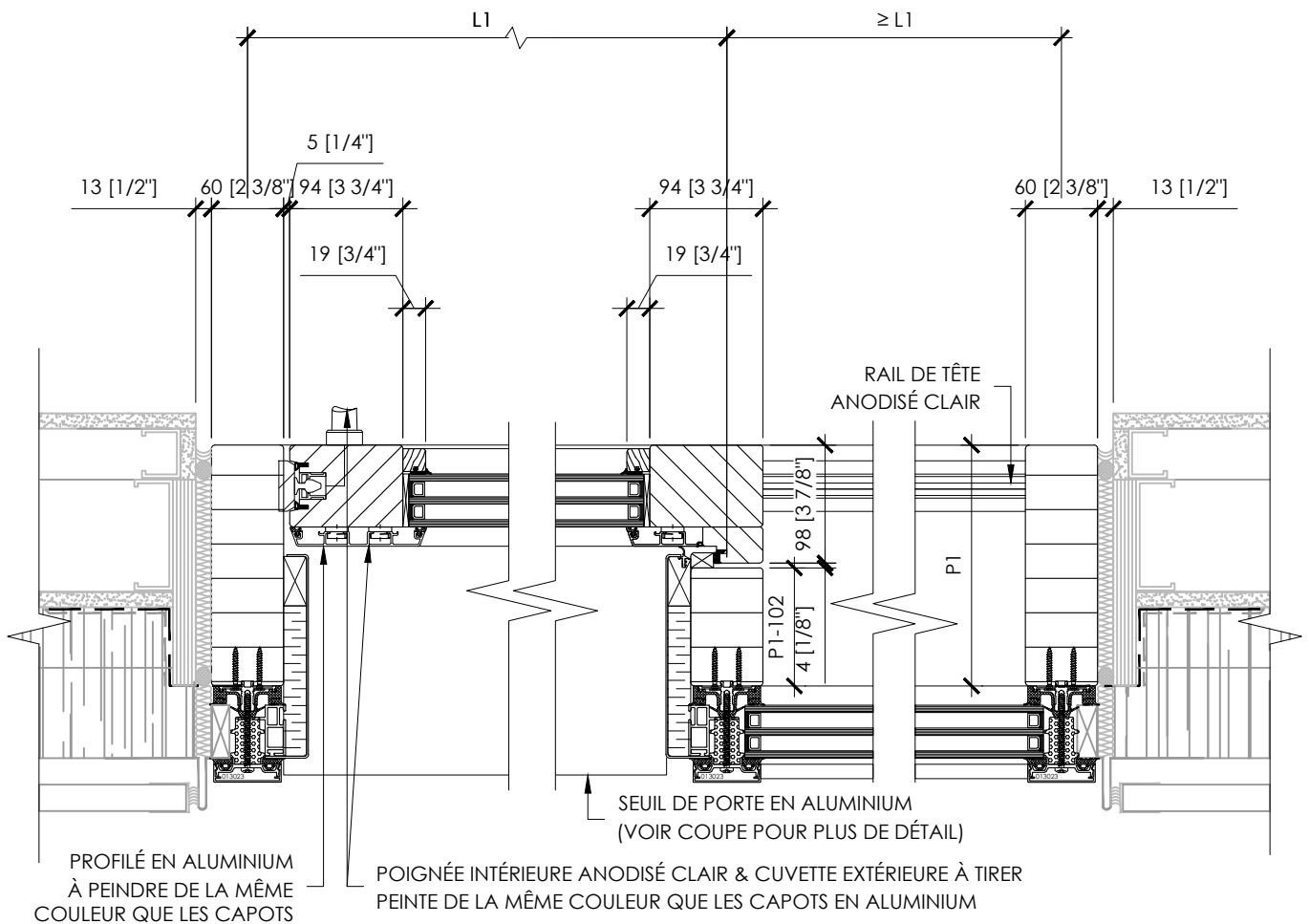
M.LAVOIE

Mise à jour :

Nom : J.PAUL-HUS Date : 2021-06-10

Page :

5.3.3



DÉTAIL EN PLAN



540, Lucien-Thibodeau
Portneuf, Qc, G0A 2Y0
Tel. 1.450.670.6844
Fax. 1.450.670.7144
unicel@unicelarchitectural.com
www.unicelarchitectural.com

DETAILS

Titre :

THERM+ H-I 56/60mm
PORTE LEVANTE-COULISSANTE SIMPLE (STANDARD)
UNICEL - VERRE TRIPLE

Dessiné par :

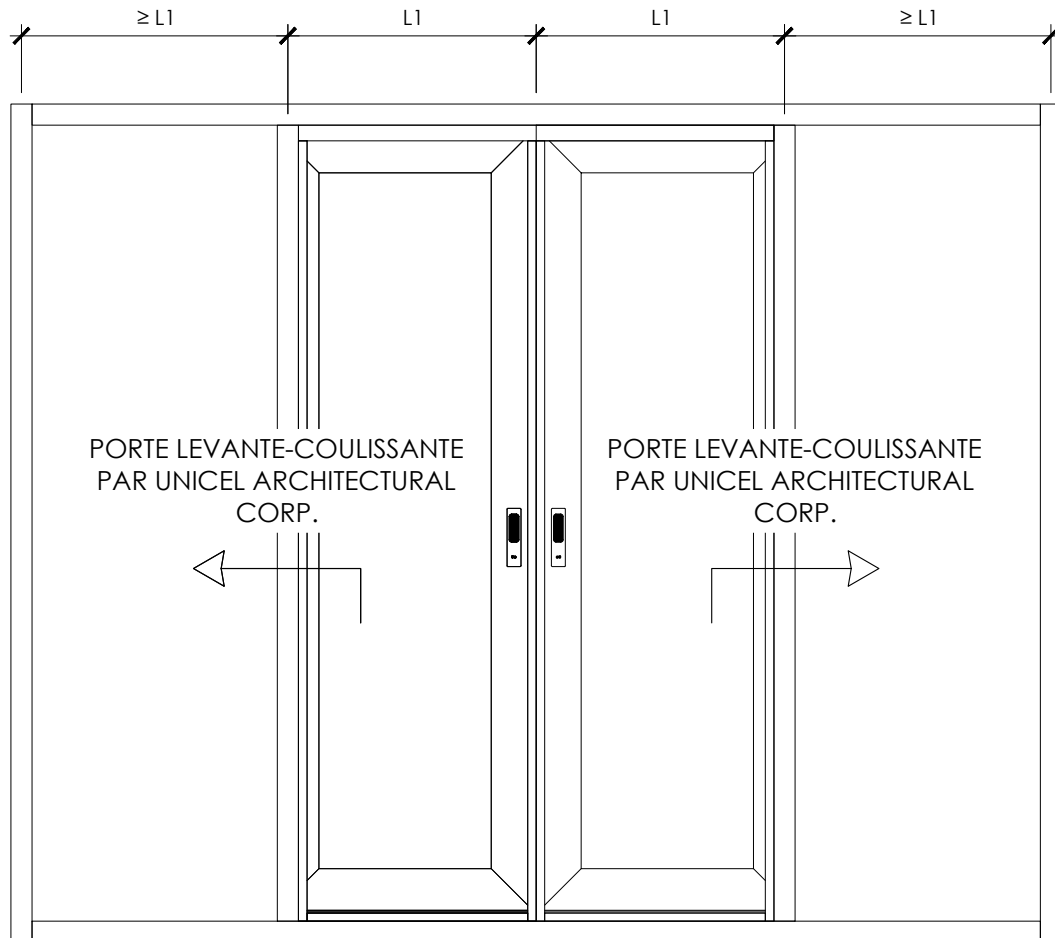
M.LAVOIE

Mise à jour :

Nom : J.PAUL-HUS Date : 2021-06-10

Page :

5.3.4



ÉLÉVATION PORTE LEVANTE-COULISSANTE DOUBLE (STANDARD)

NOTE: LE MODÈLE DE PORTE LEVANTE-COULISSANTE (STANDARD) EST AUSSI DISPONIBLE EN FORMAT SIMPLE.



540, Lucien-Thibodeau
Portneuf, Qc, G0A 2Y0
Tel. 1.450.670.6844
Fax. 1.450.670.7144
unicel@unicelarchitectural.com
www.unicelarchitectural.com

DETAILS

Titre :

THERM+ H-I 56/60mm
PORTE LEVANTE-COULISSANTE DOUBLE (STANDARD)
UNICEL

Dessiné par :

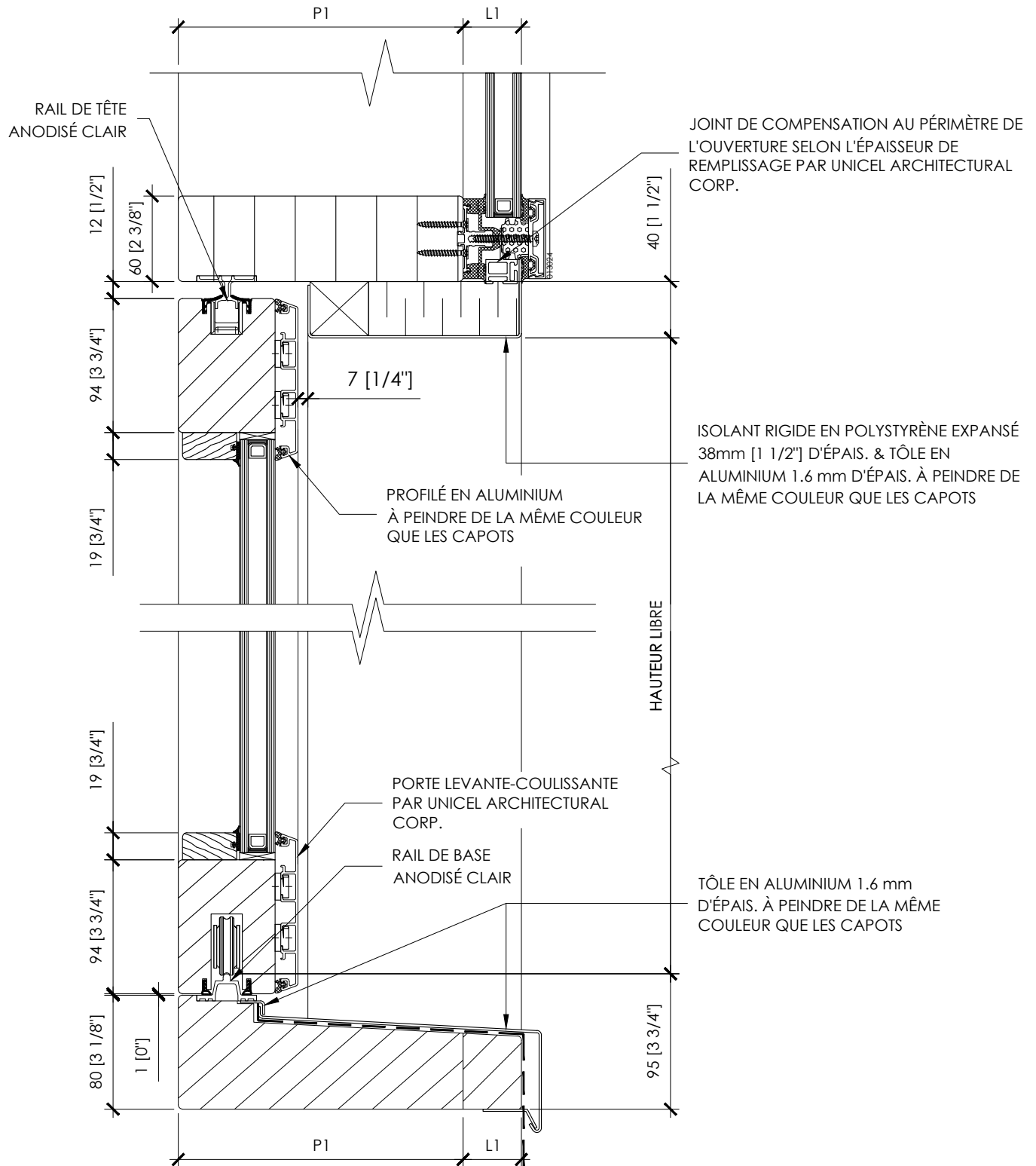
J.PAUL-HUS

Mise à jour :

Nom : J.PAUL-HUS Date : 2021-06-10

Page :

5.4



DÉTAIL EN COUPE



540, Lucien-Thibodeau
Portneuf, Qc. G0A 2Y0
Tel. 1.450.670.6844
Fax. 1.450.670.7144
unicel@unicelarchitectural.com
www.unicelarchitectural.com

DETAILS

Titre :

THERM+ H-I 56/60mm
PORTE LEVANTE-COULISSANTE DOUBLE (STANDARD)
UNICEL - VERRE DOUBLE

Dessiné par :

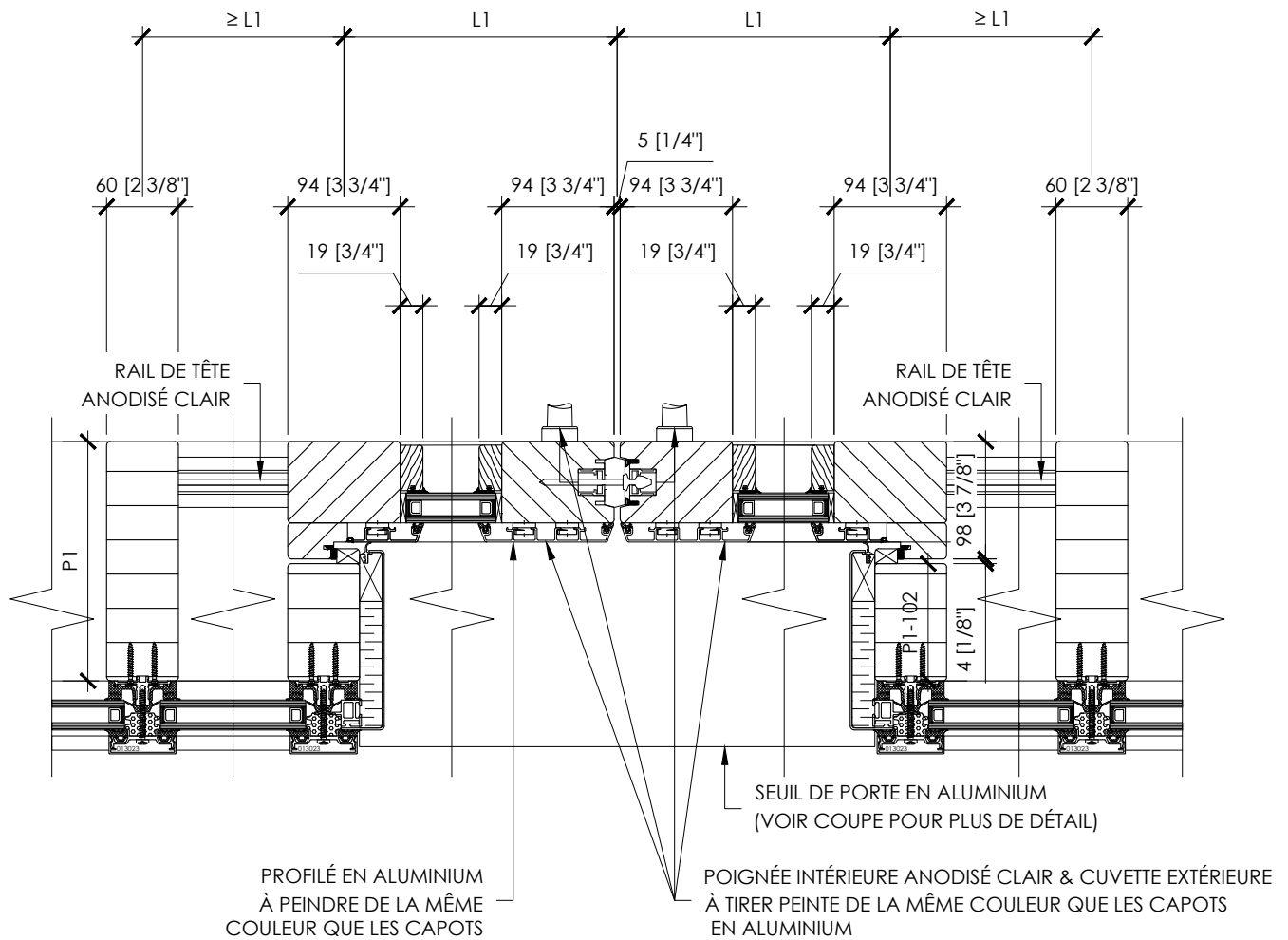
J. PAUL-HUS

Page :

5.4.1

Mise à jour :

Nom : J.PAUL-HUS Date : 2021-06-10



DÉTAIL EN PLAN



540, Lucien-Thibodeau
 Portneuf, Qc. G0A 2Y0
 Tel. 1.450.670.6844
 Fax. 1.450.670.7144
 unicel@unicelarchitectural.com
 www.unicelarchitectural.com

DETAILS

Titre :

THERM+ H-I 56/60mm
 PORTE LEVANTE-COULISSANTE DOUBLE (STANDARD)
 UNICEL - VERRE DOUBLE

Dessiné par :

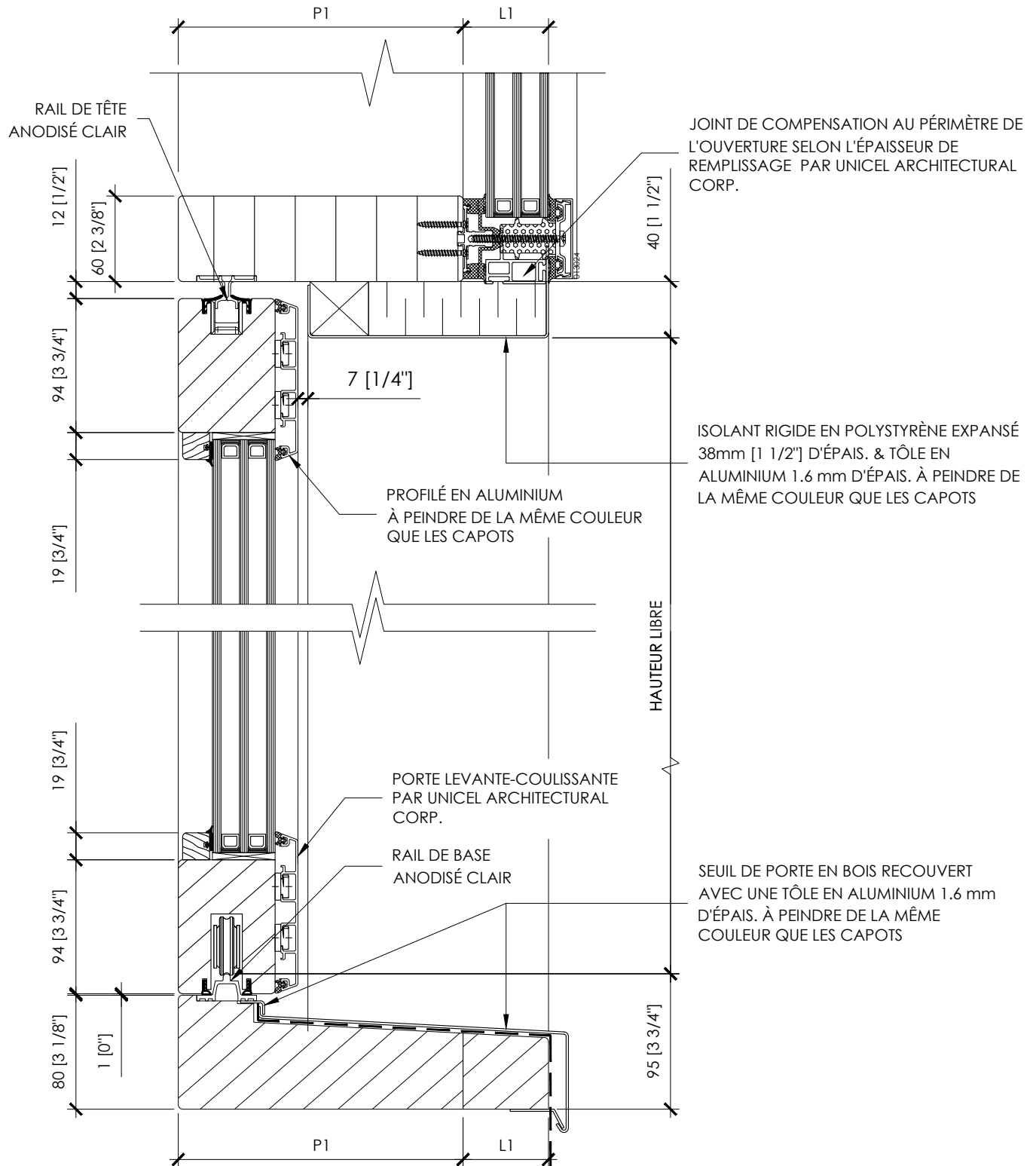
J.PAUL-HUS

Mise à jour :

Nom : J.PAUL-HUS Date : 2021-06-10

Page :

5.4.2



DÉTAIL EN COUPE



540, Lucien-Thibodeau
Portneuf, Qc. G0A 2Y0
Tel. 1.450.670.6844
Fax. 1.450.670.7144
unicel@unicelarchitectural.com
www.unicelarchitectural.com

DETAILS

Titre :

THERM+ H-I 56/60mm
PORTE LEVANTE-COULISSANTE DOUBLE (STANDARD)
UNICEL - VERRE TRIPLE

Dessiné par :

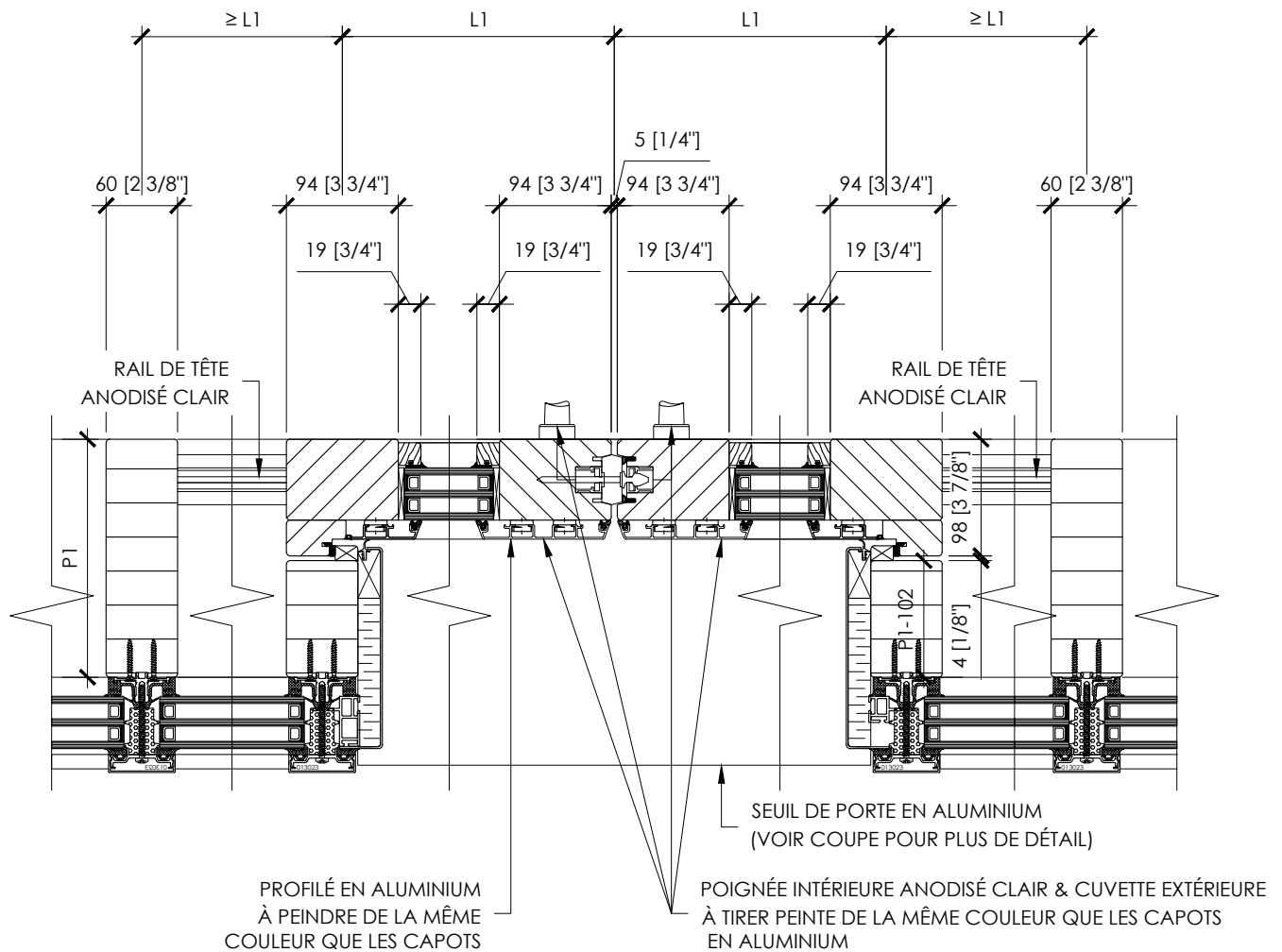
J.PAUL-HUS

Page :

Mise à jour :

Nom : J.PAUL-HUS Date : 2021-06-10

5.4.3



DÉTAIL EN PLAN



540, Lucien-Thibodeau
 Portneuf, Qc. G0A 2Y0
 Tel. 1.450.670.6844
 Fax. 1.450.670.7144
 unichel@unicelarchitectural.com
 www.unicelarchitectural.com

DETAILS

Titre :

THERM+ H-I 56/60mm
 PORTE LEVANTE-COULISSANTE DOUBLE (STANDARD)
 UNICEL - VERRE TRIPLE

Dessiné par :

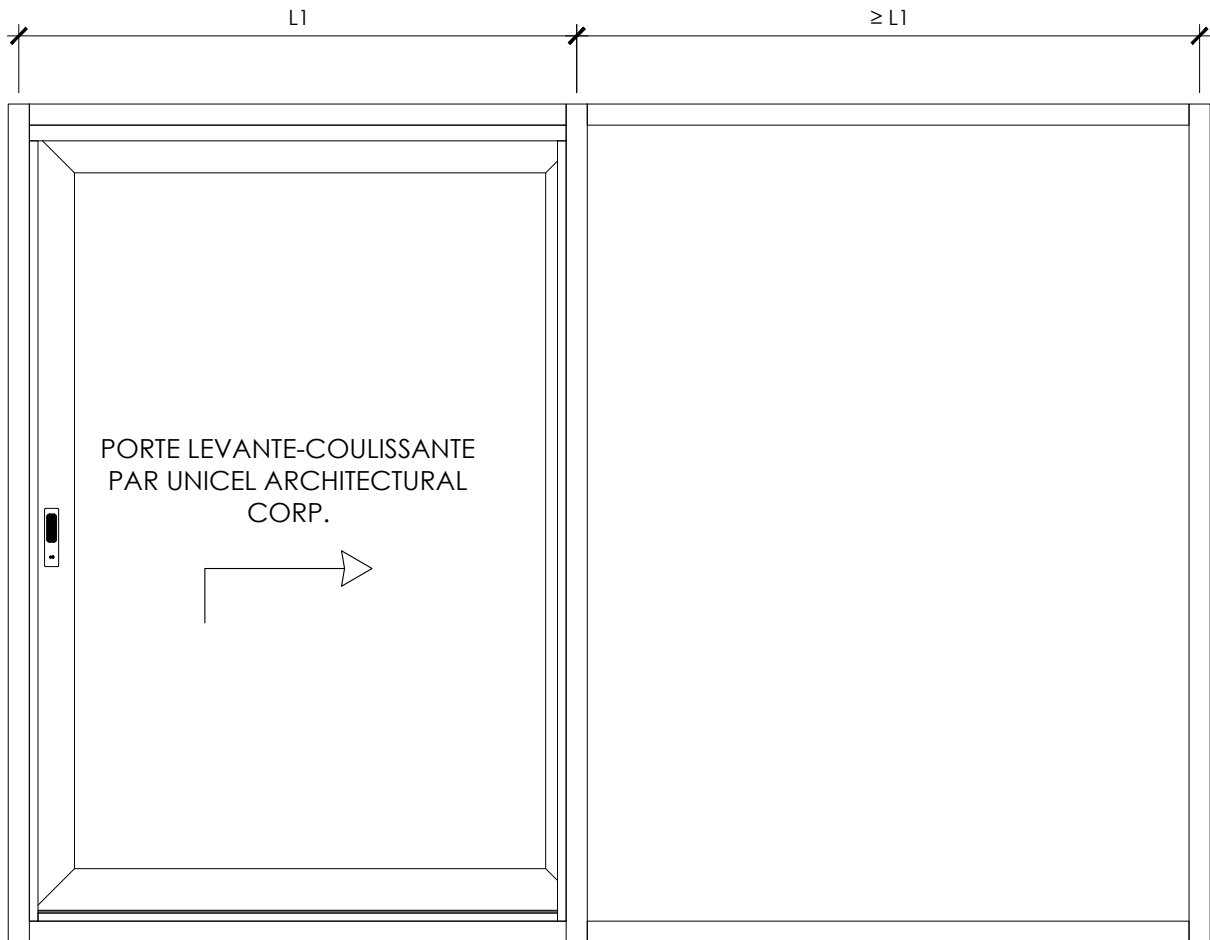
J. PAUL-HUS

Mise à jour :

Nom : J.PAUL-HUS Date : 2021-06-10

Page :

5.4.4



ÉLÉVATION PORTE LEVANTE-COULISSANTE SIMPLE
(GRANDE DIMENSION)

NOTE: LE MODÈLE DE PORTE LEVANTE-COULISSANTE (GRANDE DIMENSION) EST AUSSI DISPONIBLE EN FORMAT DOUBLE.



540, Lucien-Thibodeau
Portneuf, Qc, G0A 2Y0
Tel. 1.450.670.6844
Fax. 1.450.670.7144
unicel@unicelarchitectural.com
www.unicelarchitectural.com

DETAILS

Titre :

THERM+ H-I 56/60mm
PORTE LEVANTE-COULISSANTE SIMPLE (GRANDE DIMENSION)
UNICEL

Dessiné par :

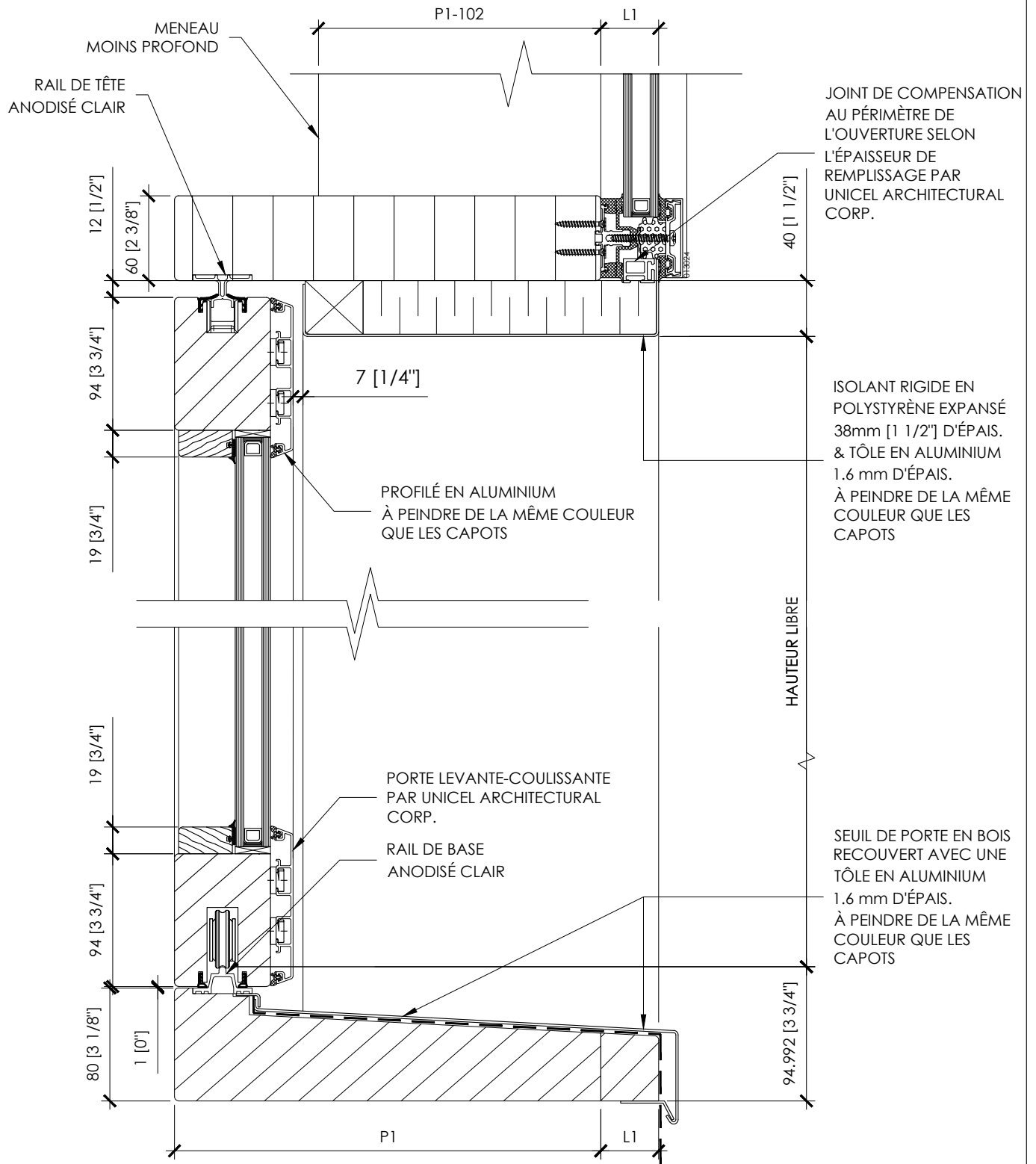
J.PAUL-HUS

Mise à jour :

Nom : J.PAUL-HUS Date : 2021-06-10

Page :

5.5



DÉTAIL EN COUPE



540, Lucien-Thibodeau
Portneuf, Qc. G0A 2Y0
Tel. 1.450.670.6844
Fax. 1.450.670.7144
unicel@unicelarchitectural.com
www.unicelarchitectural.com

DETAILS

Titre :

THERM+ H-I 56/60mm

PORTE LEVANTE-COULISSANTE SIMPLE (GRANDE DIMENSION)
UNICEL - VERRE DOUBLE

Dessiné par :

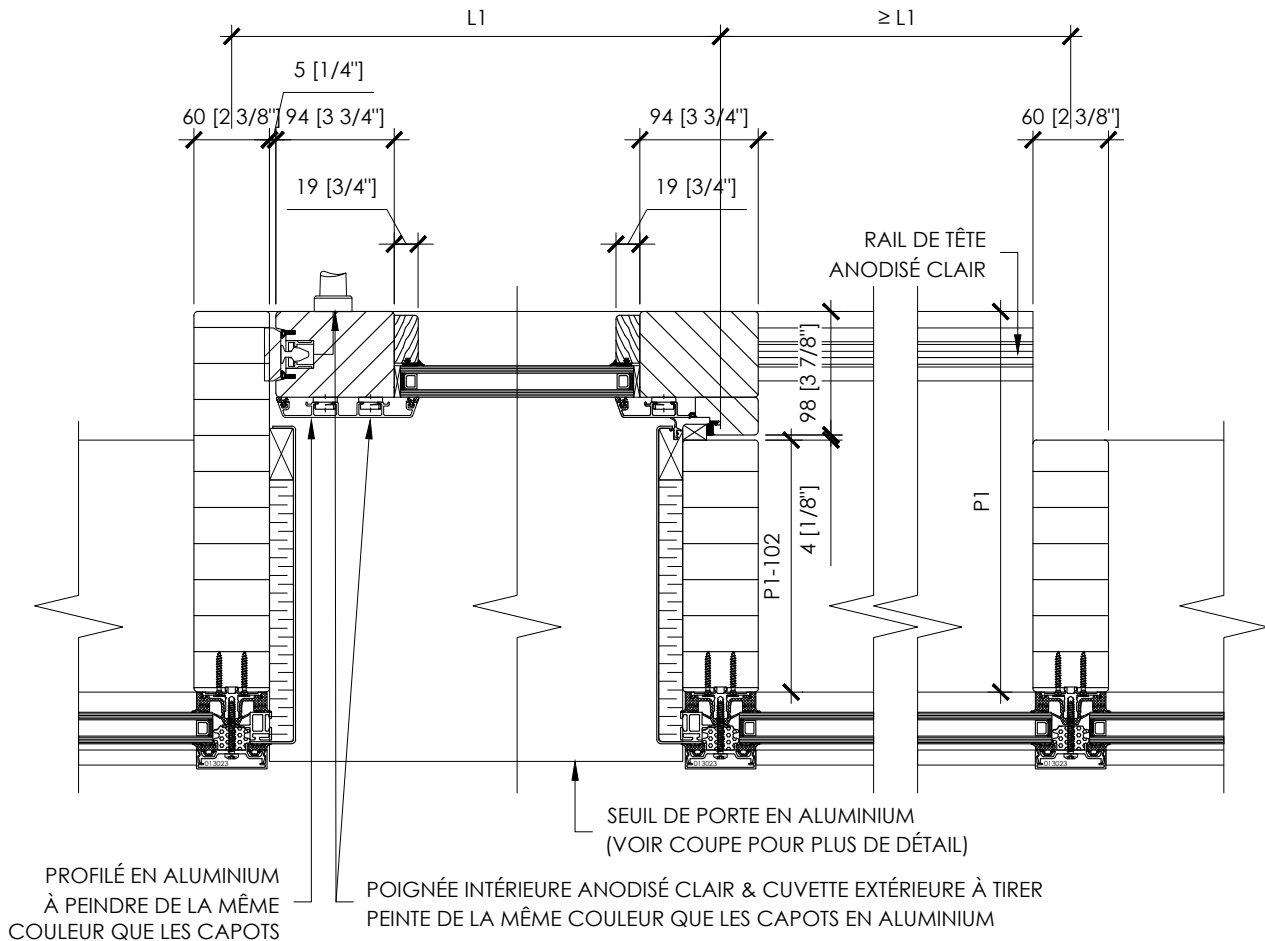
J. PAUL-HUS

Mise à jour :

Nom : J.PAUL-HUS Date : 2021-06-10

Page :

5.5.1



DÉTAIL EN PLAN



540, Lucien-Thibodeau
 Portneuf, Qc. G0A 2Y0
 Tel. 1.450.670.6844
 Fax. 1.450.670.7144
 unichel@unicelarchitectural.com
 www.unicelarchitectural.com

DETAILS

Titre :

THERM+ H-I 56/60mm
 PORTE LEVANTE-COULISSANTE SIMPLE (GRANDE DIMENSION)
 UNICEL - VERRE DOUBLE

Dessiné par :

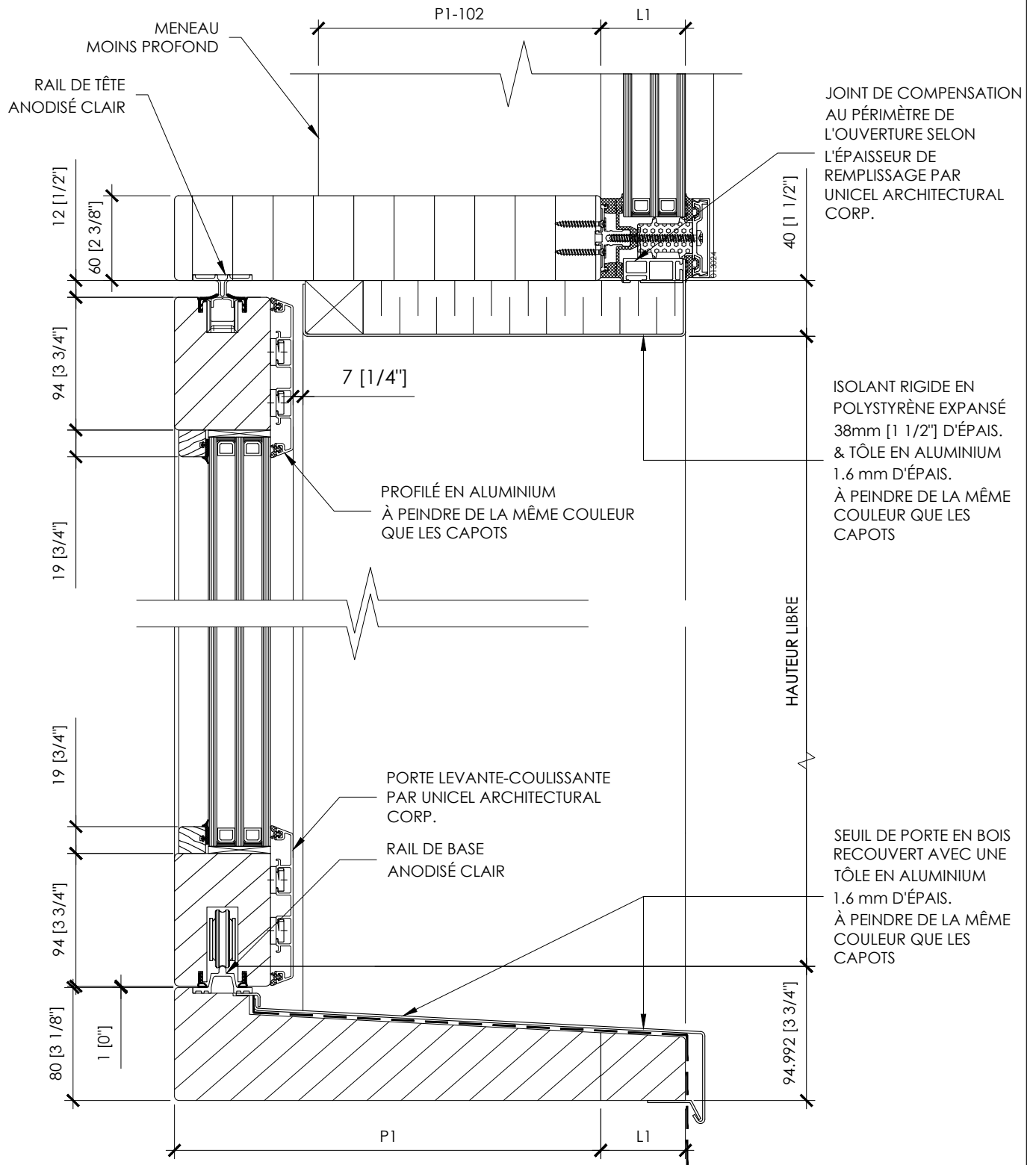
J.PAUL-HUS

Mise à jour :

Nom : J.PAUL-HUS Date : 2021-06-10

Page :

5.5.2



DÉTAIL EN COUPE



540, Lucien-Thibodeau
Portneuf, Qc. G0A 2Y0
Tel. 1.450.670.6844
Fax. 1.450.670.7144
unicel@unicelarchitectural.com
www.unicelarchitectural.com

DETAILS

Titre :

THERM+ H-I 56/60mm

PORTE LEVANTE-COULISSANTE SIMPLE (GRANDE DIMENSION)
UNICEL - VERRE TRIPLE

Dessiné par :

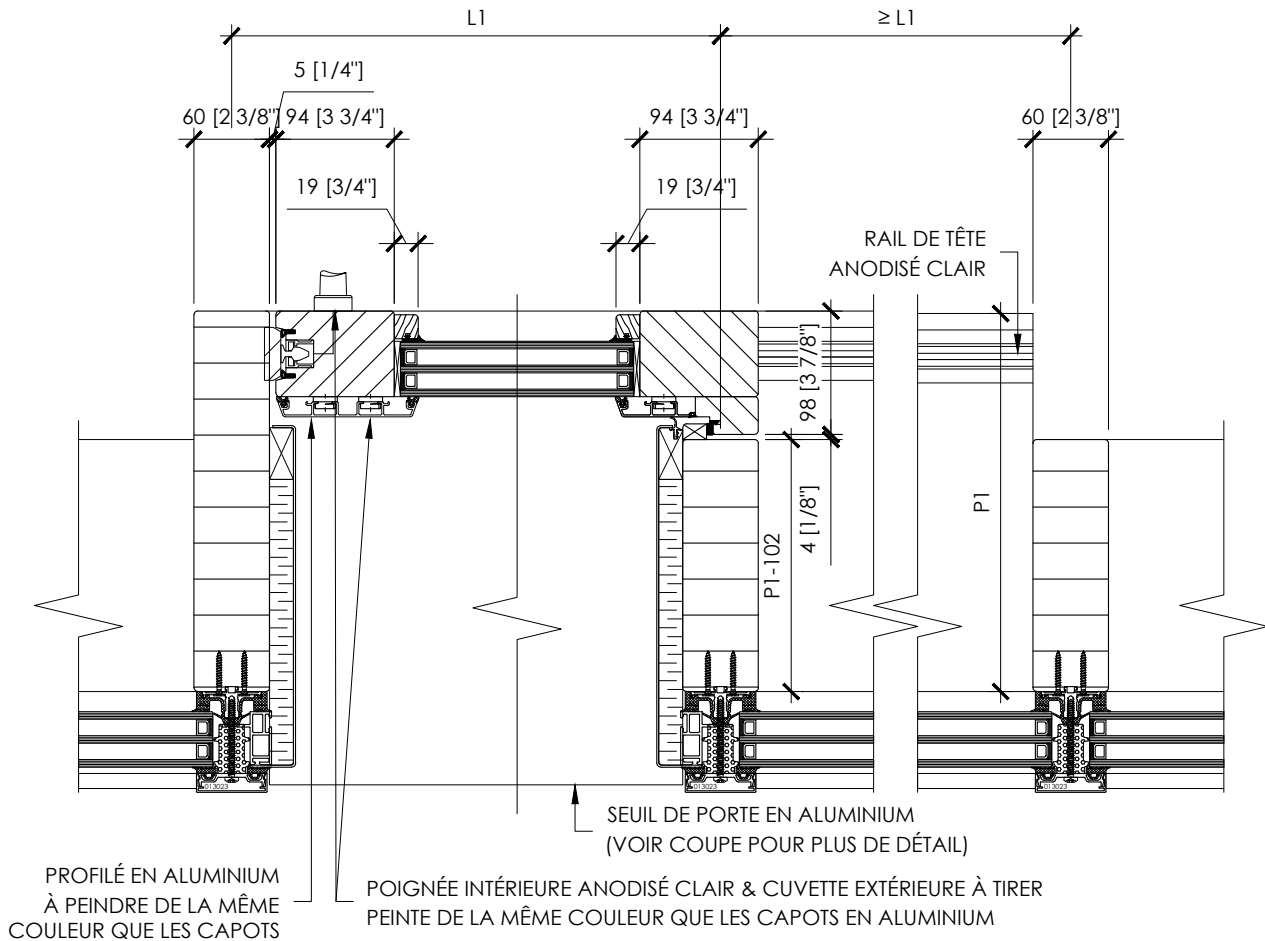
J.PAUL-HUS

Mise à jour :

Nom : J.PAUL-HUS Date : 2021-06-10

Page :

5.5.3



DÉTAIL EN PLAN



540, Lucien-Thibodeau
 Portneuf, Qc, G0A 2Y0
 Tel. 1.450.670.6844
 Fax. 1.450.670.7144
 unichel@unicelarchitectural.com
 www.unicelarchitectural.com

DETAILS

Titre :

THERM+ H-I 56/60mm
 PORTE LEVANTE-COULISSANTE SIMPLE (GRANDE DIMENSION)
 UNICEL - VERRE TRIPLE

Dessiné par :

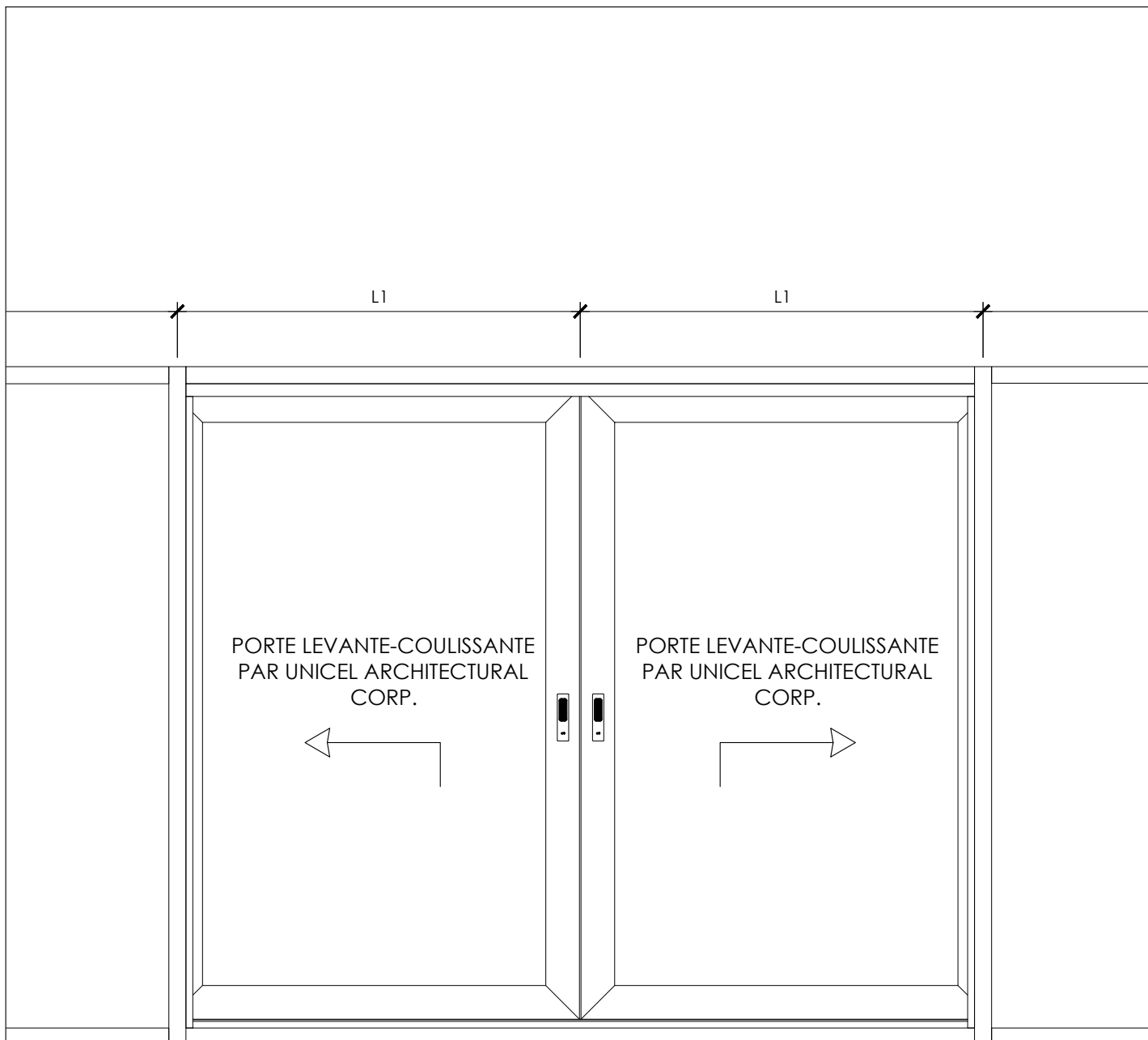
J. PAUL-HUS

Mise à jour :

Nom : J.PAUL-HUS Date : 2021-06-10

Page :

5.5.4



**ÉLÉVATION PORTE LEVANTE-COULISSANTE
DOUBLE (GRANDE DIMENSION)**

NOTE: LE MODÈLE DE PORTE LEVANTE-COULISSANTE (GRANDE DIMENSION) EST AUSSI DISPONIBLE EN FORMAT SIMPLE.



540, Lucien-Thibodeau
Portneuf, Qc, G0A 2Y0
Tel. 1.450.670.6844
Fax. 1.450.670.7144
unicel@unicelarchitectural.com
www.unicelarchitectural.com

DETAILS

Titre :

THERM+ H-I 56/60mm
PORTE LEVANTE-COULISSANTE DOUBLE (GRANDE DIMENSION)
UNICEL

Dessiné par :

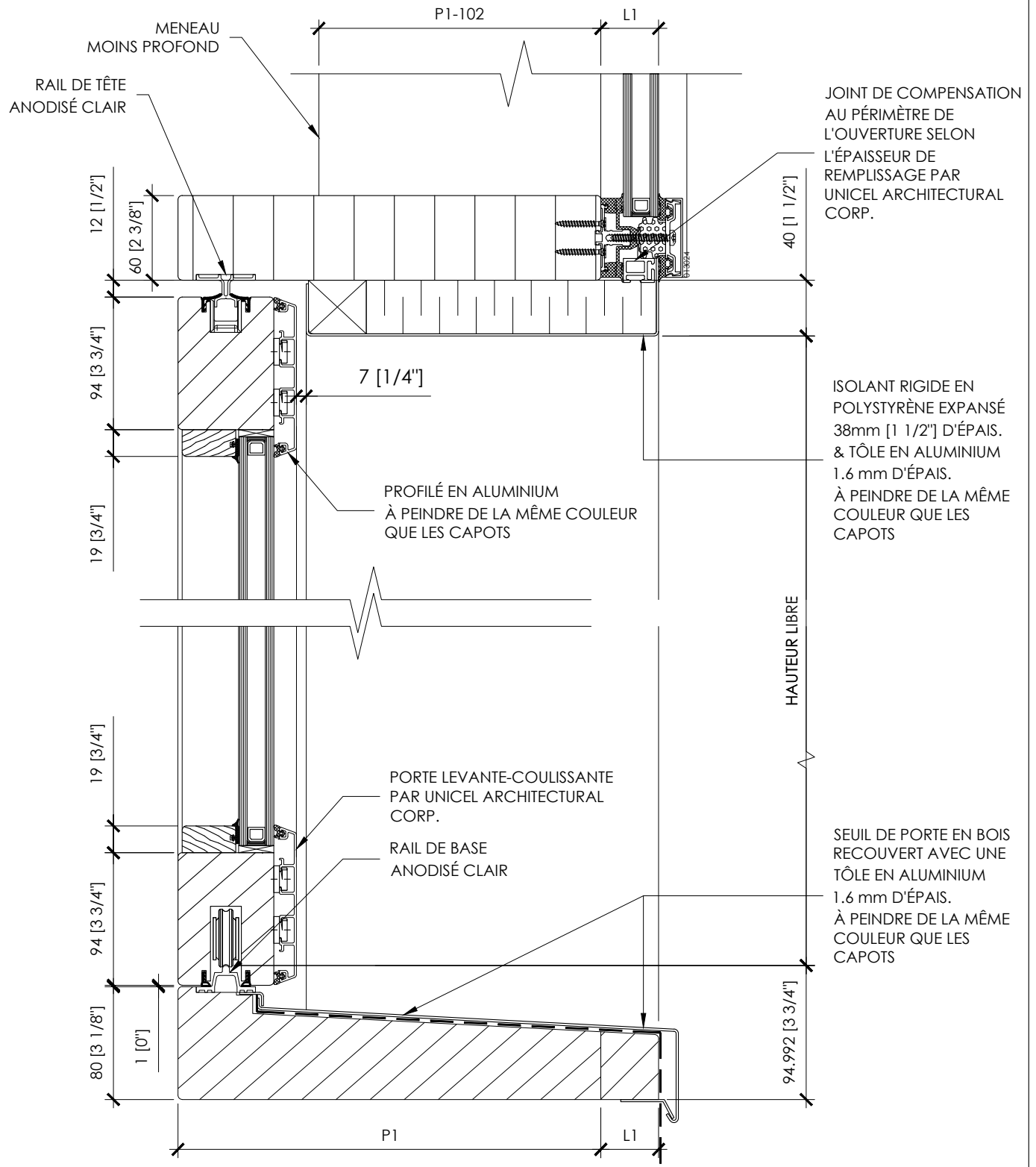
J.PAUL-HUS

Mise à jour :

Nom : J.PAUL-HUS Date : 2021-06-10

Page :

5.6



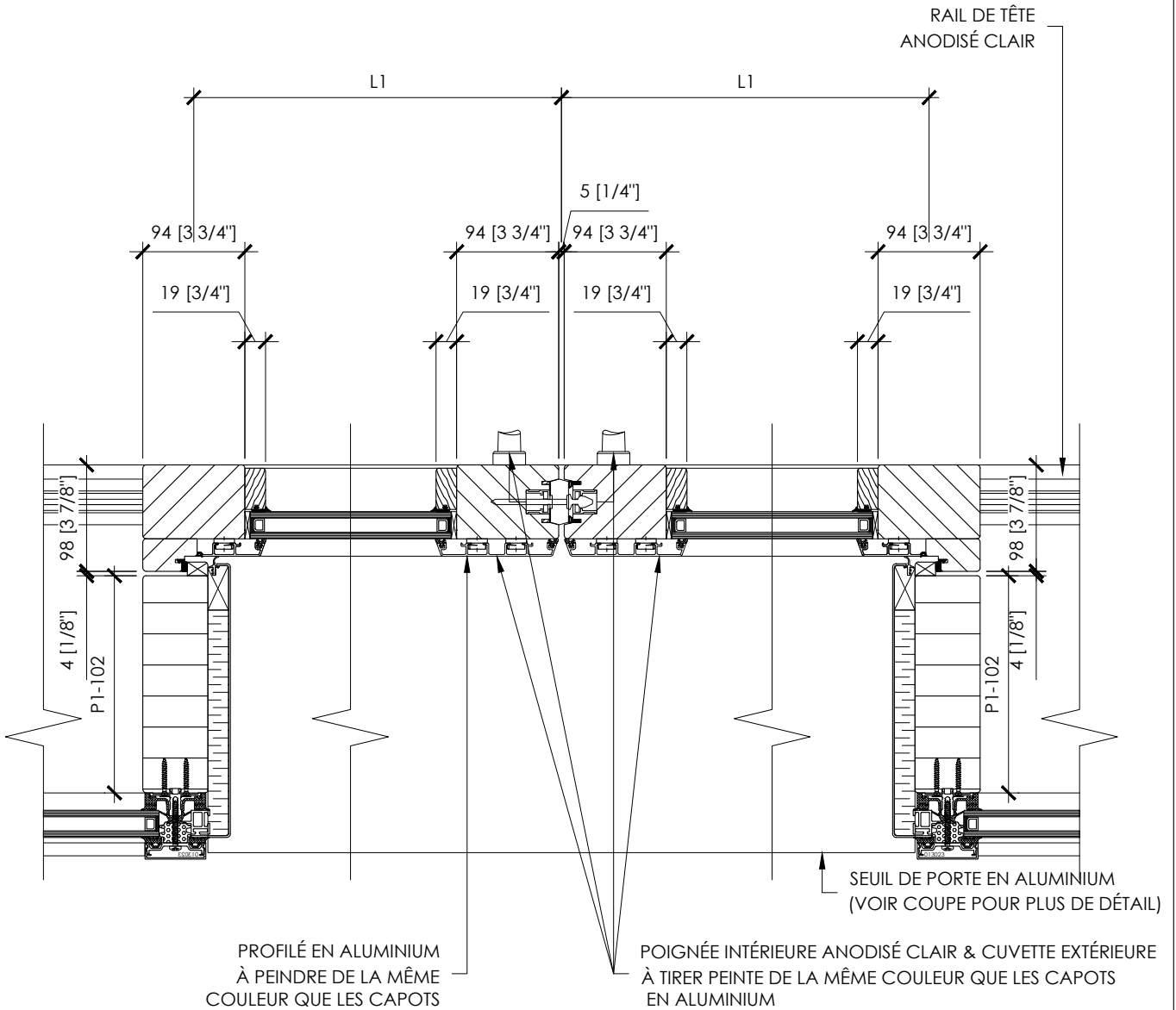
DÉTAIL EN COUPE

UNICEL | Définir
 ARCHITECTURAL | l'espace de vie
 540, Lucien-Thibodeau
 Portneuf, Qc. G0A 2Y0
 Tel. 1.450.670.6844
 Fax. 1.450.670.7144
 unicel@unicelarchitectural.com
 www.unicelarchitectural.com

DETAILS

Titre : THERM+ H-I 56/60mm PORTE LEVANTE-COULISSANTE DOUBLE (GRANDE DIMENSION) UNICEL - VERRE DOUBLE	Dessiné par : J. PAUL-HUS	Page :
	Mise à jour : Nom : J.PAUL-HUS Date : 2021-06-10	5.6.1

Tous droits réservés. Ces dessins sont la propriété de UNICEL ARCHITECTURAL CORP.



DÉTAIL EN PLAN



540, Lucien-Thibodeau
Portneuf, Qc. G0A 2Y0
Tel. 1.450.670.6844
Fax. 1.450.670.7144
unicel@unicelarchitectural.com
www.unicelarchitectural.com

DETAILS

Titre :

THERM+ H-I 56/60mm
PORTE LEVANTE-COULISSANTE DOUBLE (GRANDE DIMENSION)
UNICEL - VERRE DOUBLE

Dessiné par :

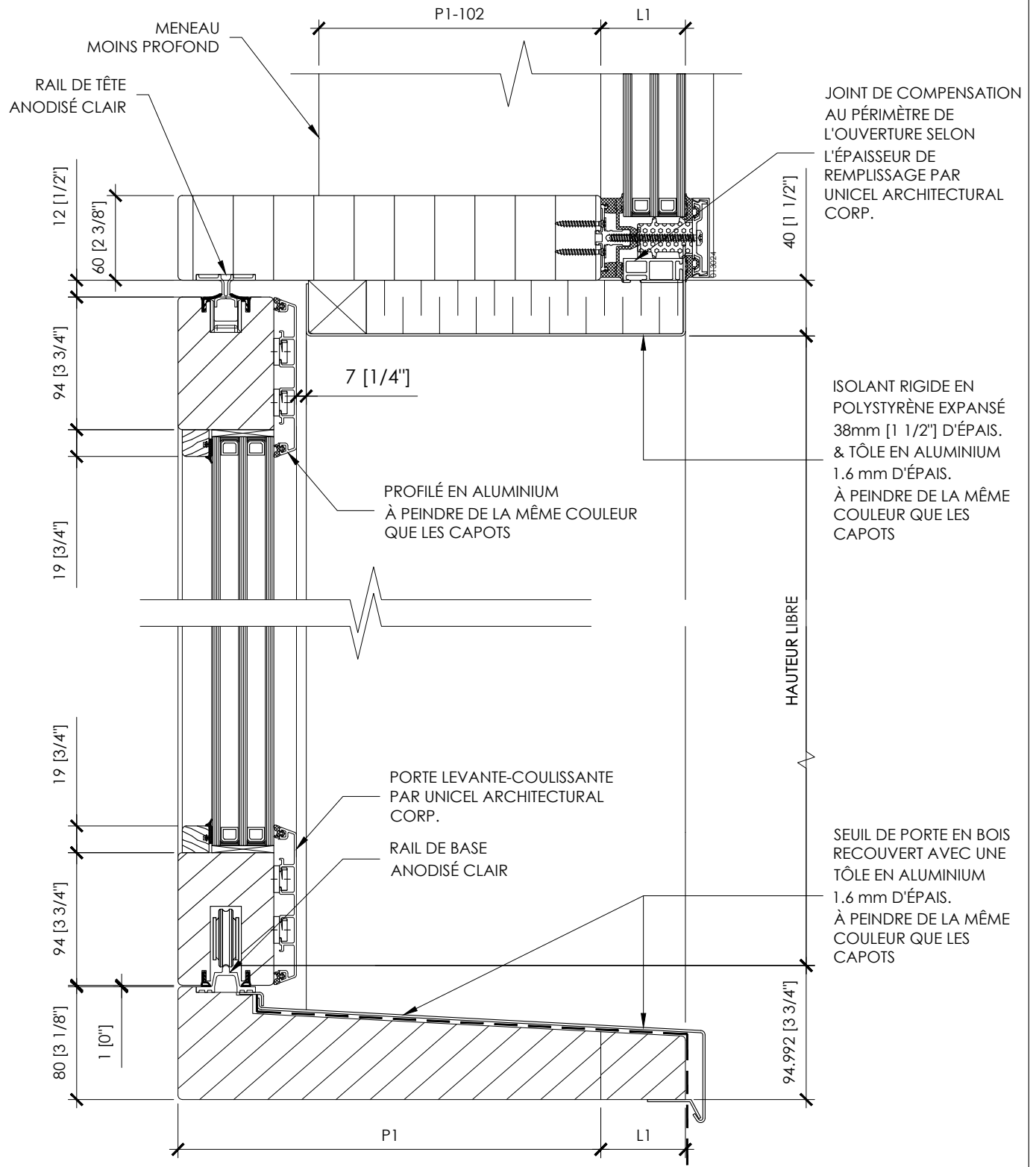
J.PAUL-HUS

Mise à jour :

Nom : J.PAUL-HUS Date : 2021-06-10

Page :

5.6.2



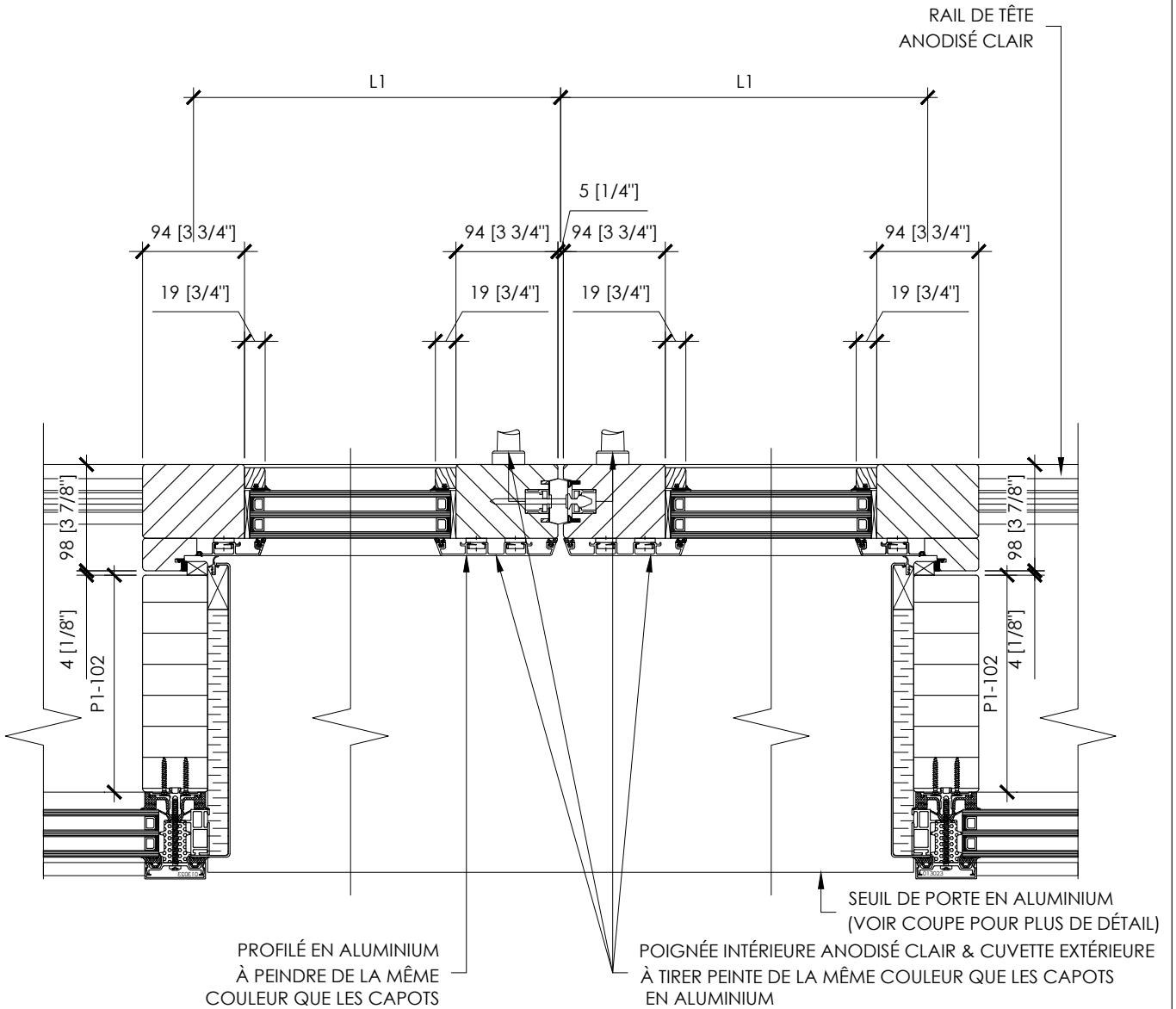
DÉTAIL EN COUPE


UNICEL | Définir l'espace de vie
 ARCHITECTURAL
 540, Lucien-Thibodeau
 Portneuf, Qc. G0A 2Y0
 Tel. 1.450.670.6844
 Fax. 1.450.670.7144
 unichel@unicelarchitectural.com
 www.unicelarchitectural.com

DETAILS

Titre : THERM+ H-I 56/60mm PORTE LEVANTE-COULISSANTE DOUBLE (GRANDE DIMENSION) UNICEL - VERRE TRIPLE	Dessiné par : J.PAUL-HUS	Page :
	Mise à jour : Nom : J.PAUL-HUS Date : 2021-06-10	5.6.3

Tous droits réservés. Ces dessins sont la propriété de UNICEL ARCHITECTURAL CORP.



DÉTAIL EN PLAN



540, Lucien-Thibodeau
Portneuf, Qc, G0A 2Y0
Tel. 1.450.670.6844
Fax. 1.450.670.7144
unicel@unicelarchitectural.com
www.unicelarchitectural.com

DETAILS

Titre :

THERM+ H-I 56/60mm
PORTE LEVANTE-COULISSANTE SIMPLE (GRANDE DIMENSION)
UNICEL - VERRE TRIPLE

Dessiné par :

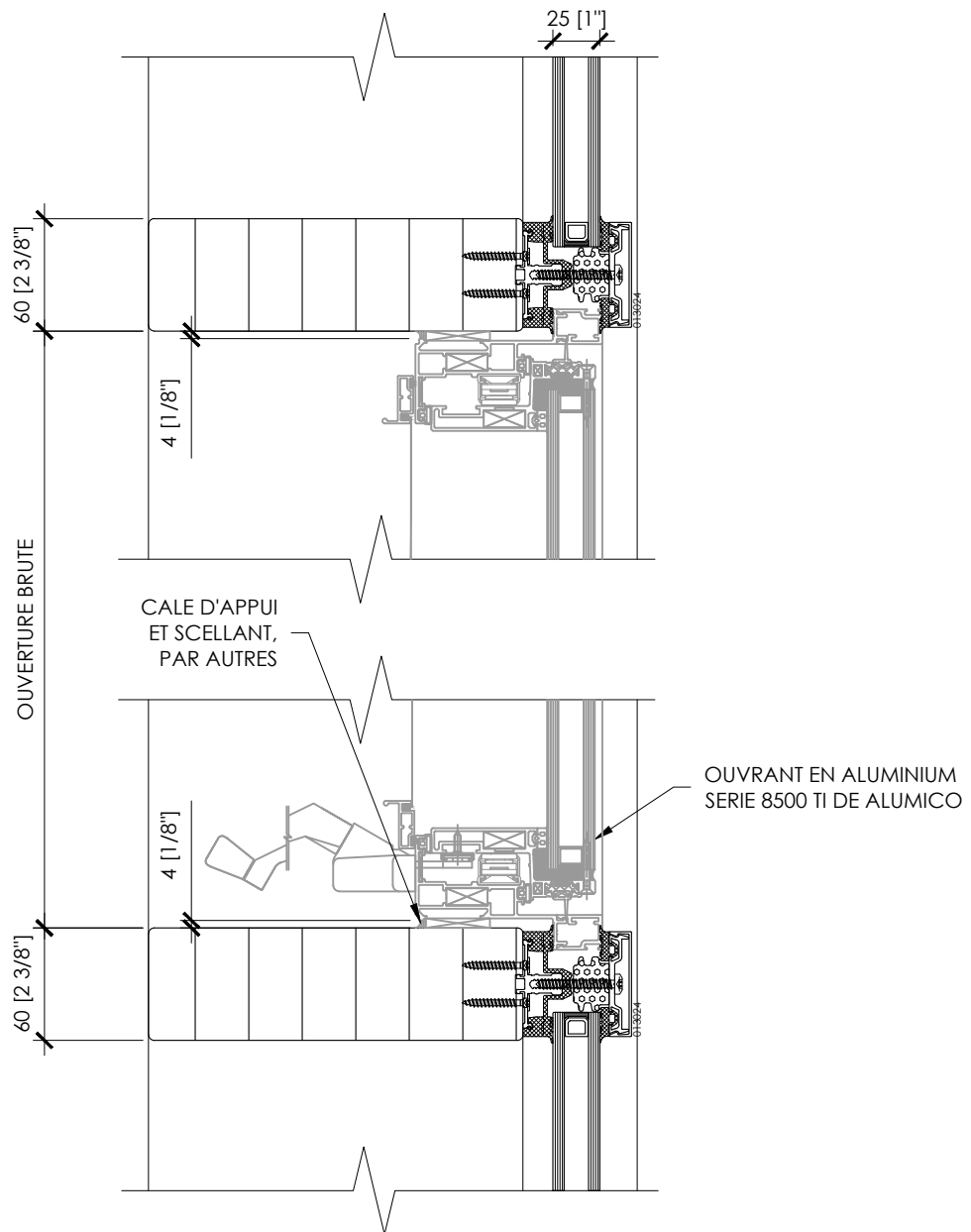
J. PAUL-HUS

Mise à jour :

Nom : J.PAUL-HUS Date : 2021-06-10

Page :

5.6.4



DÉTAIL EN COUPE



540, Lucien-Thibodeau
Portneuf, Qc, G0A 2Y0
Tel. 1.450.670.6844
Fax. 1.450.670.7144
unicel@unicelarchitectural.com
www.unicelarchitectural.com

DETAILS

Titre :

THERM+ H-I 56/60mm
FENÊTRE EN ALUMINIUM - ALUMICO - VERRE DOUBLE

Dessiné par :

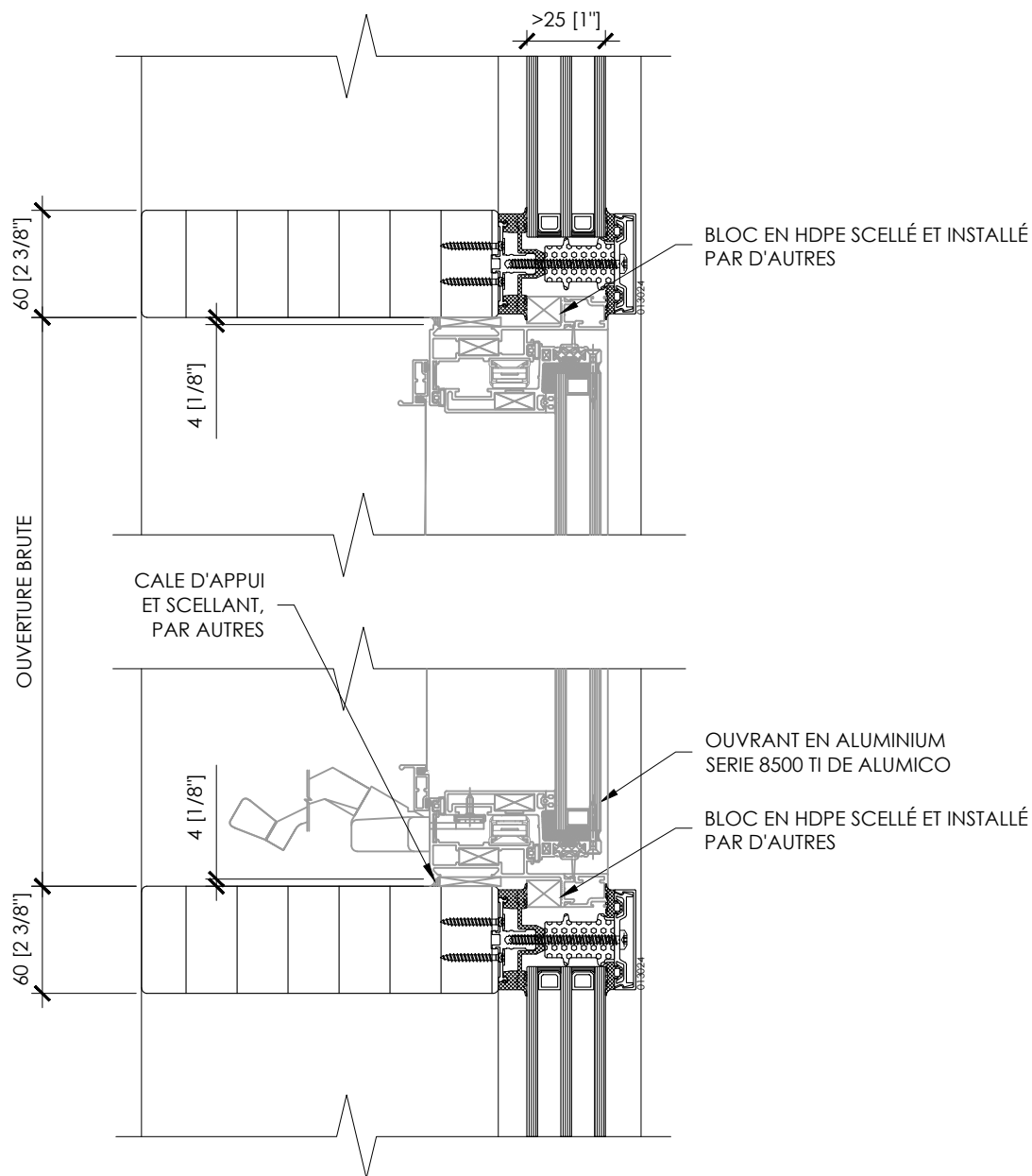
M.LAVOIE

Mise à jour :

Nom : J.PAUL-HUS Date : 2021-06-10

Page :

6.1.1



DÉTAIL EN COUPE



540, Lucien-Thibodeau
Portneuf, Qc, G0A 2Y0
Tel. 1.450.670.6844
Fax. 1.450.670.7144
unicel@unicelarchitectural.com
www.unicelarchitectural.com

DETAILS

Titre :

THERM+ H-I 56/60mm
FENÊTRE EN ALUMINIUM - ALUMICO - VERRE TRIPLE

Dessiné par :

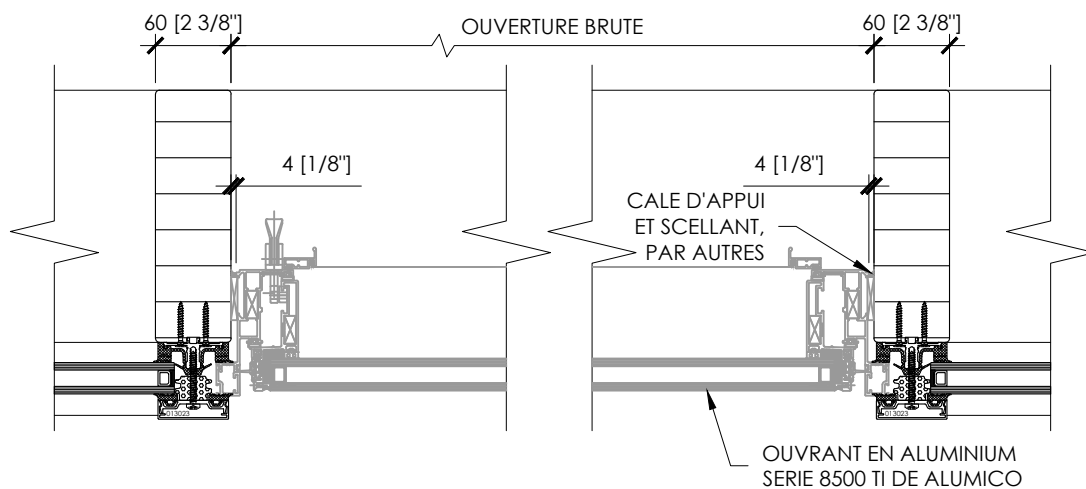
M.LAVOIE

Mise à jour :

Nom : J.PAUL-HUS Date : 2021-06-10

Page :

6.1.2



DÉTAIL EN PLAN
 AUSSI DISPONIBLE EN VERRE TRIPLE



540, Lucien-Thibodeau
 Portneuf, Qc, G0A 2Y0
 Tel. 1.450.670.6844
 Fax. 1.450.670.7144
 unichel@unicelarchitectural.com
 www.unicelarchitectural.com

DETAILS

Titre :

THERM+ H-I 56/60mm
 FENÊTRE EN ALUMINIUM - ALUMICO - VERRE DOUBLE

Dessiné par :

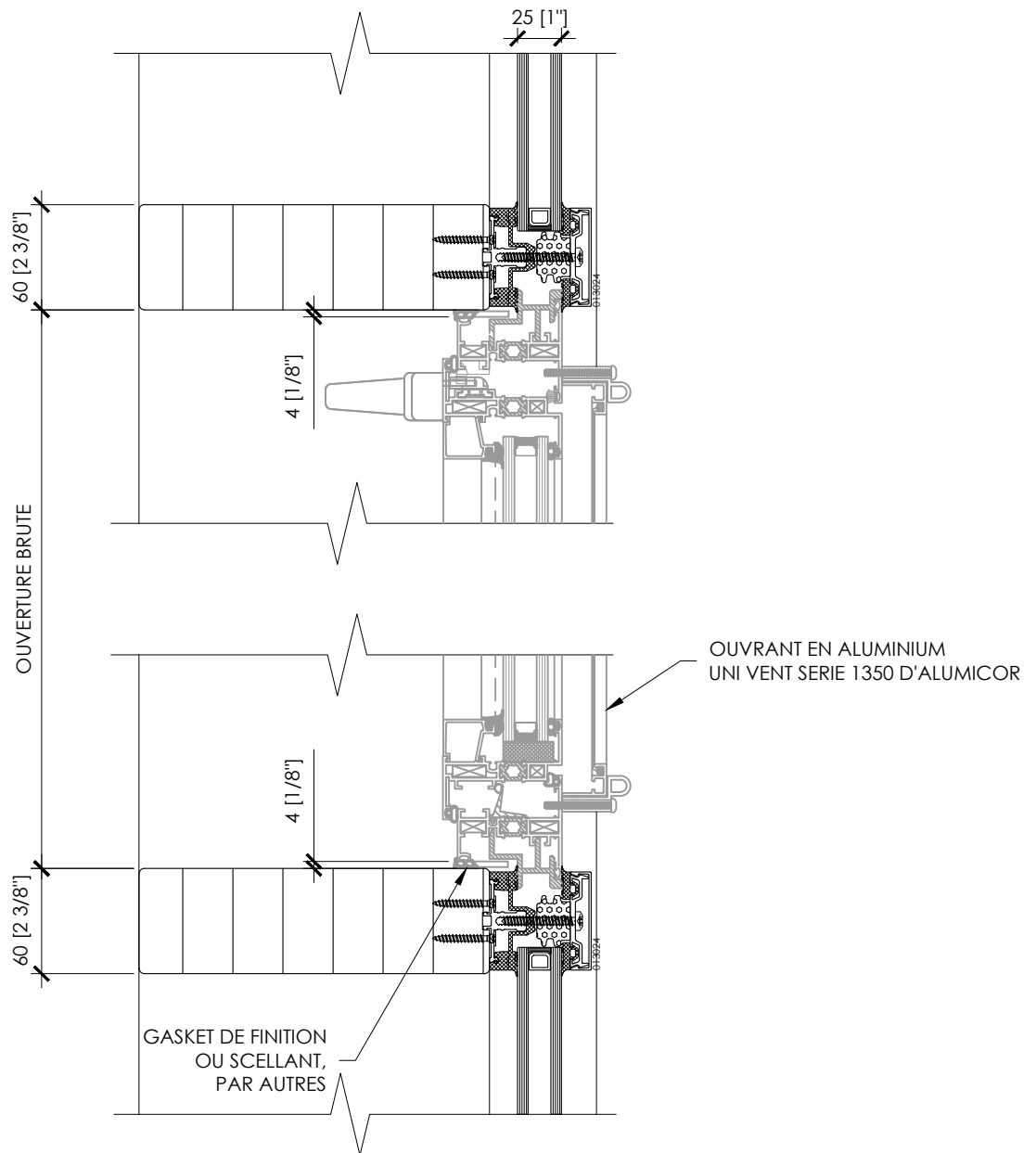
M.LAVOIE

Mise à jour :

Nom : J.PAUL-HUS Date : 2021-06-10

Page :

6.1.3



DÉTAIL EN COUPE



540, Lucien-Thibodeau
Portneuf, Qc, G0A 2Y0
Tel. 1.450.670.6844
Fax. 1.450.670.7144
unicel@unicelarchitectural.com
www.unicelarchitectural.com

DETAILS

Titre :

THERM+ H-I 56/60mm
FENÊTRE EN ALUMINIUM - ALUMICOR - VERRE DOUBLE

Dessiné par :

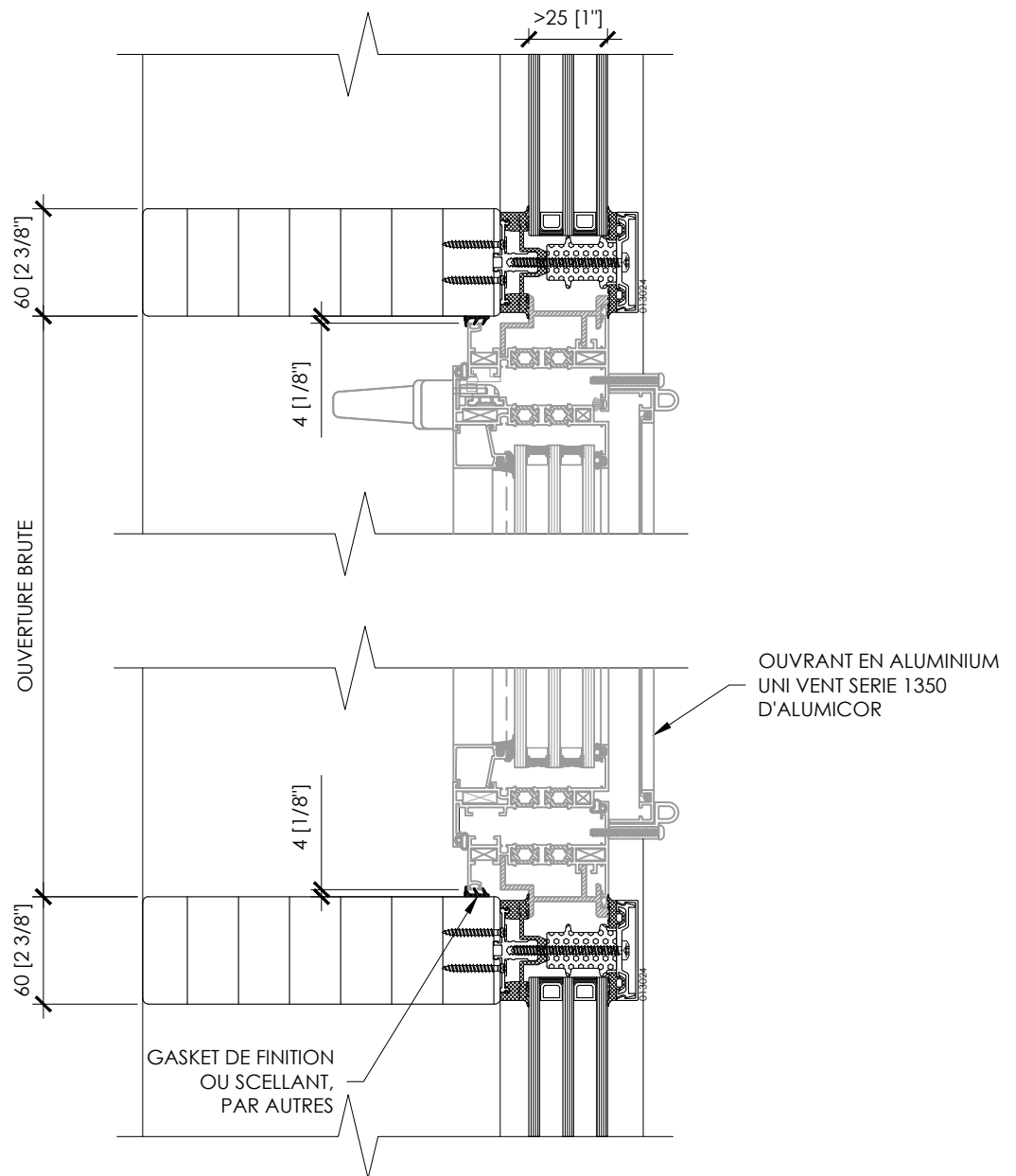
M.LAVOIE

Mise à jour :

Nom : J.PAUL-HUS Date : 2021-06-10

Page :

6.2.1



DÉTAIL EN COUPE



540, Lucien-Thibodeau
Portneuf, Qc, G0A 2Y0
Tel. 1.450.670.6844
Fax. 1.450.670.7144
unicel@unicelarchitectural.com
www.unicelarchitectural.com

DETAILS

Titre :

THERM+ H-I 56/60mm
FENÊTRE EN ALUMINIUM - ALUMICOR - VERRE TRIPLE

Dessiné par :

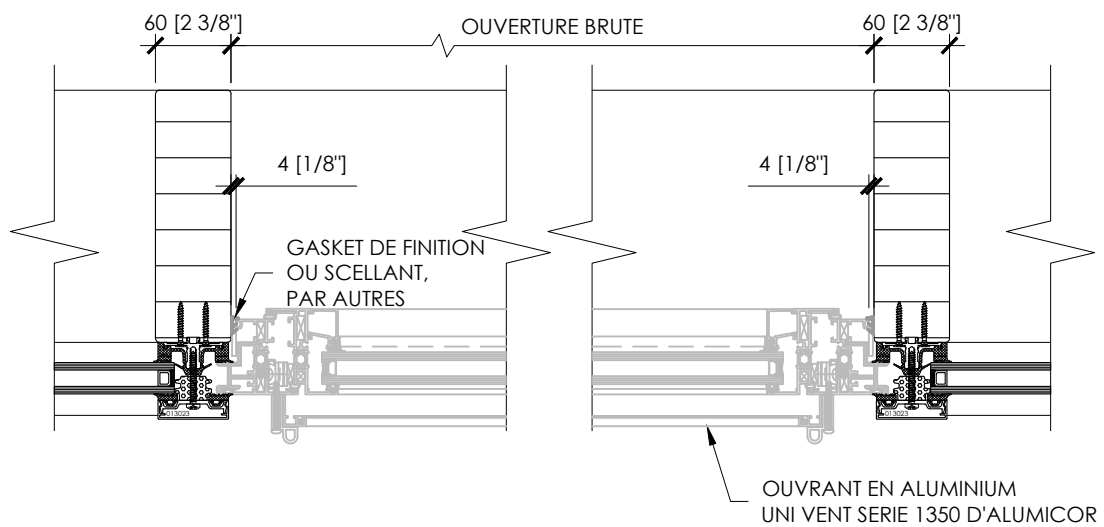
M.LAVOIE

Mise à jour :

Nom : J.PAUL-HUS Date : 2021-06-10

Page :

6.2.2



DÉTAIL EN PLAN
 AUSSI DISPONIBLE EN VERRE TRIPLE



540, Lucien-Thibodeau
 Portneuf, Qc, G0A 2Y0
 Tel. 1.450.670.6844
 Fax. 1.450.670.7144
 unichel@unicelarchitectural.com
 www.unicelarchitectural.com

DETAILS

Titre :

THERM+ H-I 56/60mm
 FENÊTRE EN ALUMINIUM - ALUMICOR - VERRE DOUBLE

Dessiné par :

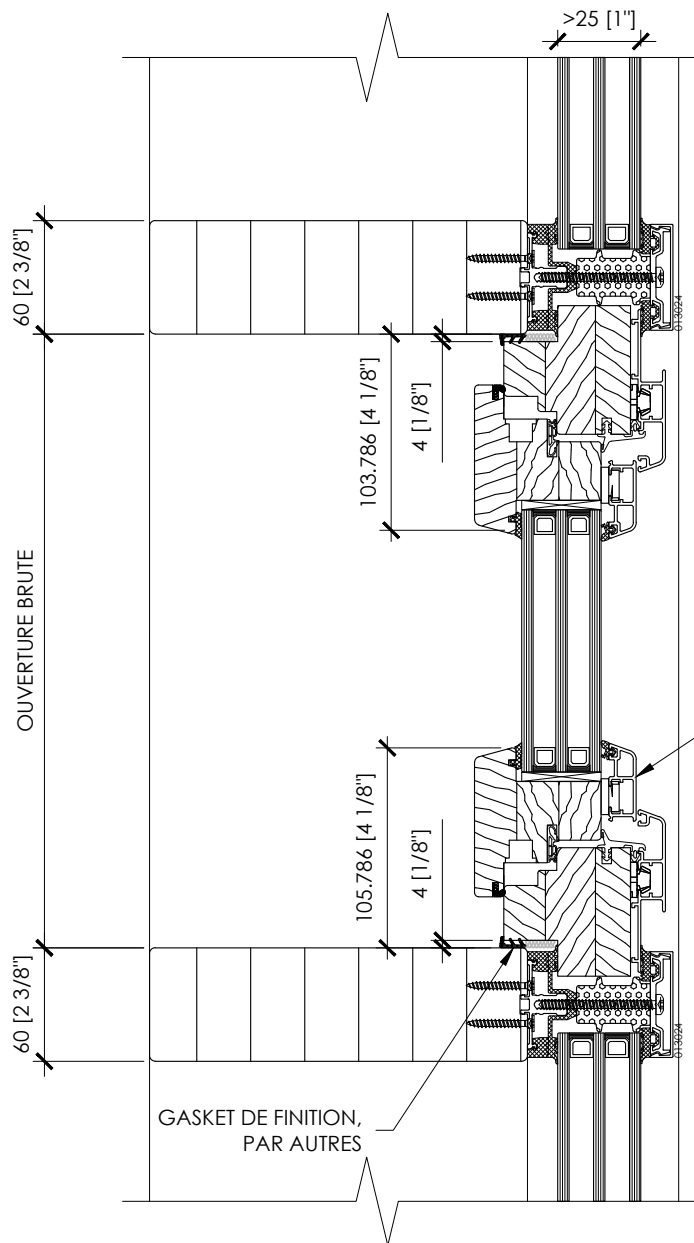
M.LAVOIE

Mise à jour :

Nom : J.PAUL-HUS Date : 2021-06-10

Page :

6.2.3



NOTE :

BOIS : DISPONIBLE DANS LES MÊMES
ESSENCES QUE LES MURS VITRÉS
UNICEL ARCHITECTURAL CORP.
VERRE : AUSSI DISPONIBLE EN VERRE
DOUBLE
ALUMINIUM : COULEUR AU CHOIX

OUVRANT AVEC
RECOUVREMENT EN ALUMINIUM
PAR LEMBERC
TYPE DE L'OUVRANT : À SOUFFLET
ET À BATTANT

DÉTAIL EN COUPE



540, Lucien-Thibodeau
Portneuf, Qc, G0A 2Y0
Tel. 1.450.670.6844
Fax. 1.450.670.7144
unicel@unicelarchitectural.com
www.unicelarchitectural.com

DETAILS

Titre :

THERM+ H-I 56/60mm
FENÊTRE EN BOIS - LEMBERC - VERRE TRIPLE

Dessiné par :

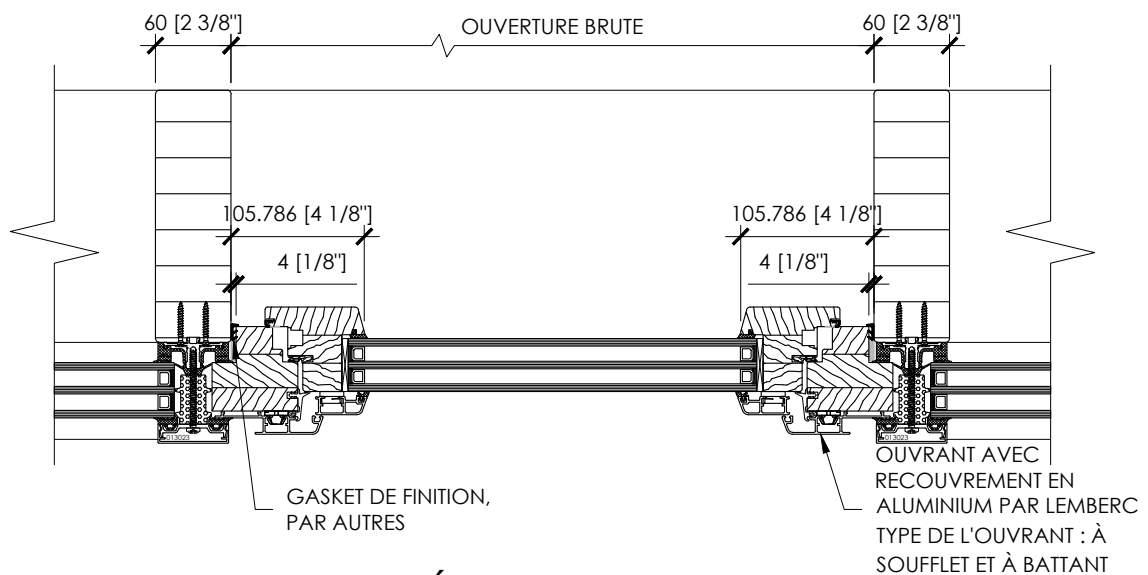
M.LAVOIE

Mise à jour :

Nom : J.PAUL-HUS Date : 2021-06-10

Page :

6.3.1



DÉTAIL EN PLAN

AUSSI DISPONIBLE EN VERRE DOUBLE

NOTE :

BOIS : DISPONIBLE DANS LES MÊMES
ESSENCES QUE LES MURS VITRÉS
UNICEL ARCHITECTURAL CORP.
VERRE : AUSSI DISPONIBLE EN VERRE
DOUBLE
ALUMINIUM : COULEUR AU CHOIX



540, Lucien-Thibodeau
Portneuf, Qc, G0A 2Y0
Tel. 1.450.670.6844
Fax. 1.450.670.7144
unicel@unicelarchitectural.com
www.unicelarchitectural.com

DETAILS

Titre :

THERM+ H-I 56/60mm
FENÊTRE EN BOIS - LEMBERC - TRIPLE GLASS

Dessiné par :

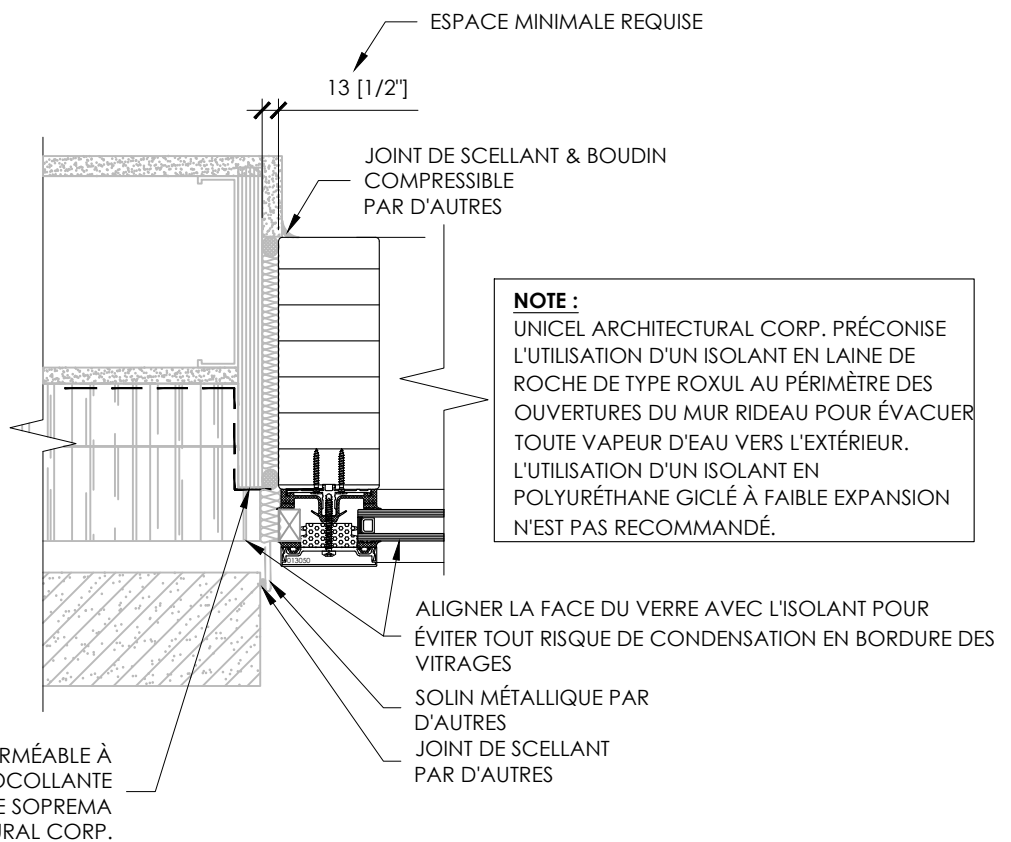
M.LAVOIE

Mise à jour :

Nom : J.PAUL-HUS Date : 2021-06-10

Page :

6.3.2



DÉTAIL DE JONCTION MAÇONNERIE & COLOMBAGES



540, Lucien-Thibodeau
Portneuf, Qc, G0A 2Y0
Tel. 1.450.670.6844
Fax. 1.450.670.7144
unicel@unicelarchitectural.com
www.unicelarchitectural.com

DETAILS

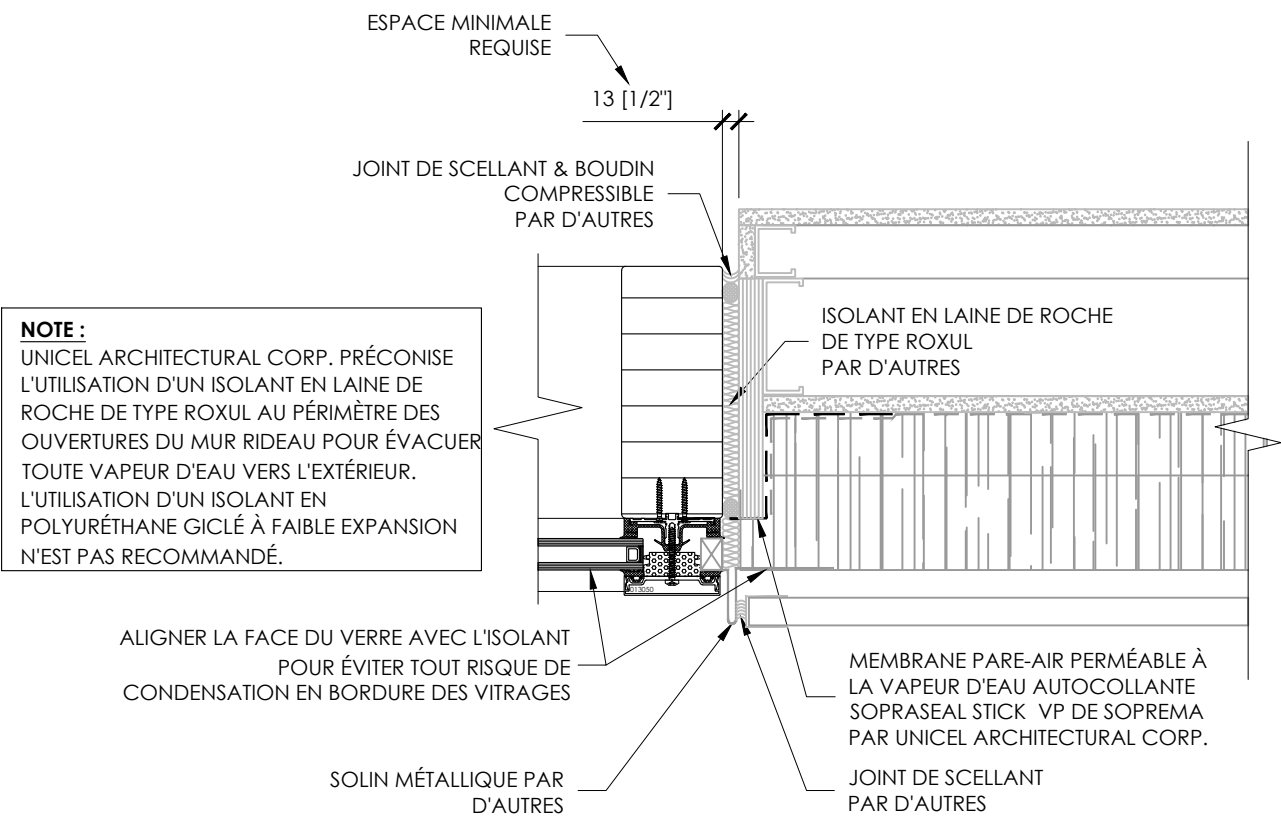
Titre :
THERM+ H-I - APPLICATIONS
JONCTION AVEC MAÇONNERIE

Dessiné par :
M.LAVOIE

Mise à jour :
Nom : J.PAUL-HUS Date : 2021-06-10

Page :

7.1.1



DÉTAIL DE JONCTION PAREMENT LÉGER & COLOMBAGE



540, Lucien-Thibodeau
 Portneuf, Qc. G0A 2Y0
 Tel. 1.450.670.6844
 Fax. 1.450.670.7144
 unichel@unicelarchitectural.com
 www.unicelarchitectural.com

DETAILS

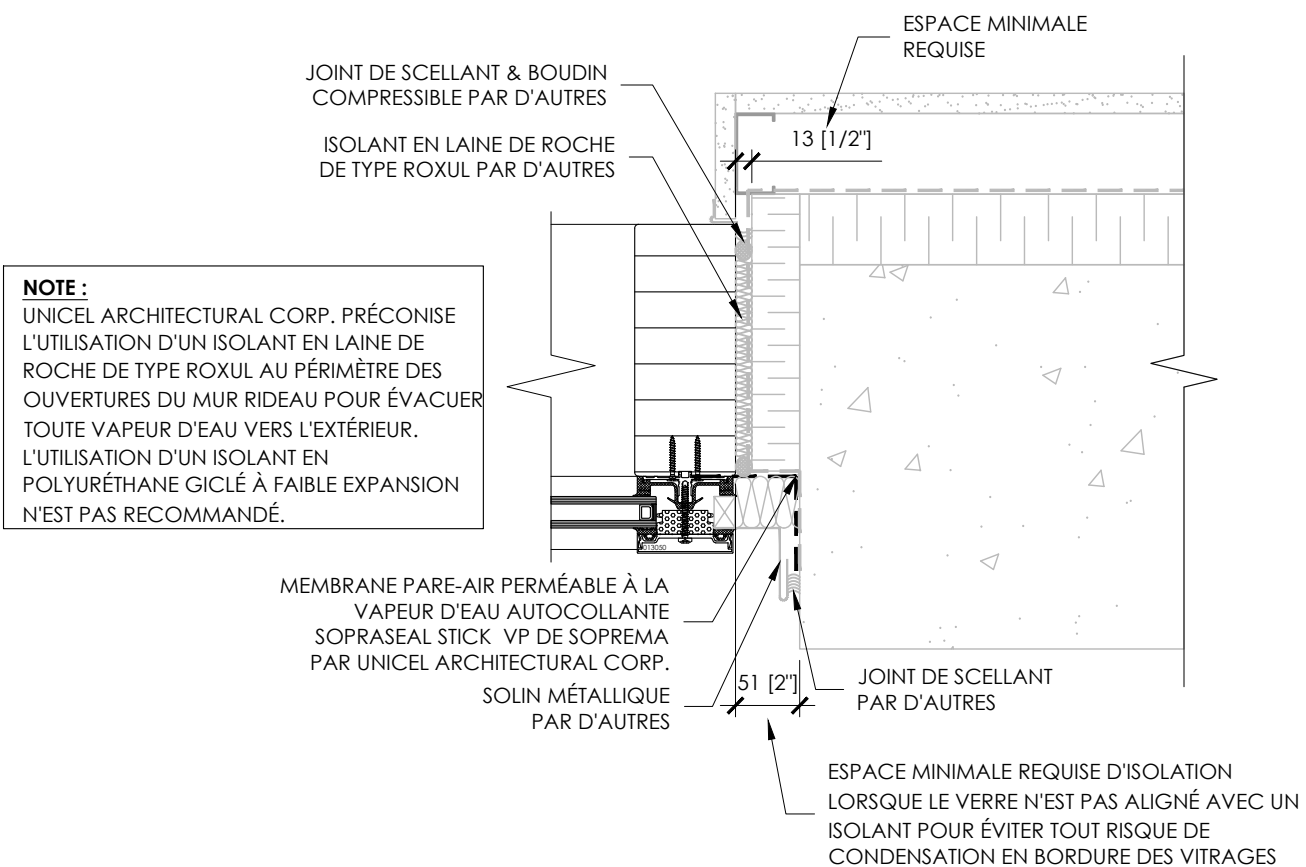
Titre :
THERM+ H-I - APPLICATIONS
 JONCTION AVEC PAREMENT LÉGER

Dessiné par :
 M.LAVOIE

Mise à jour :
 Nom : J.PAUL-HUS Date : 2021-06-10

Page :

7.1.2



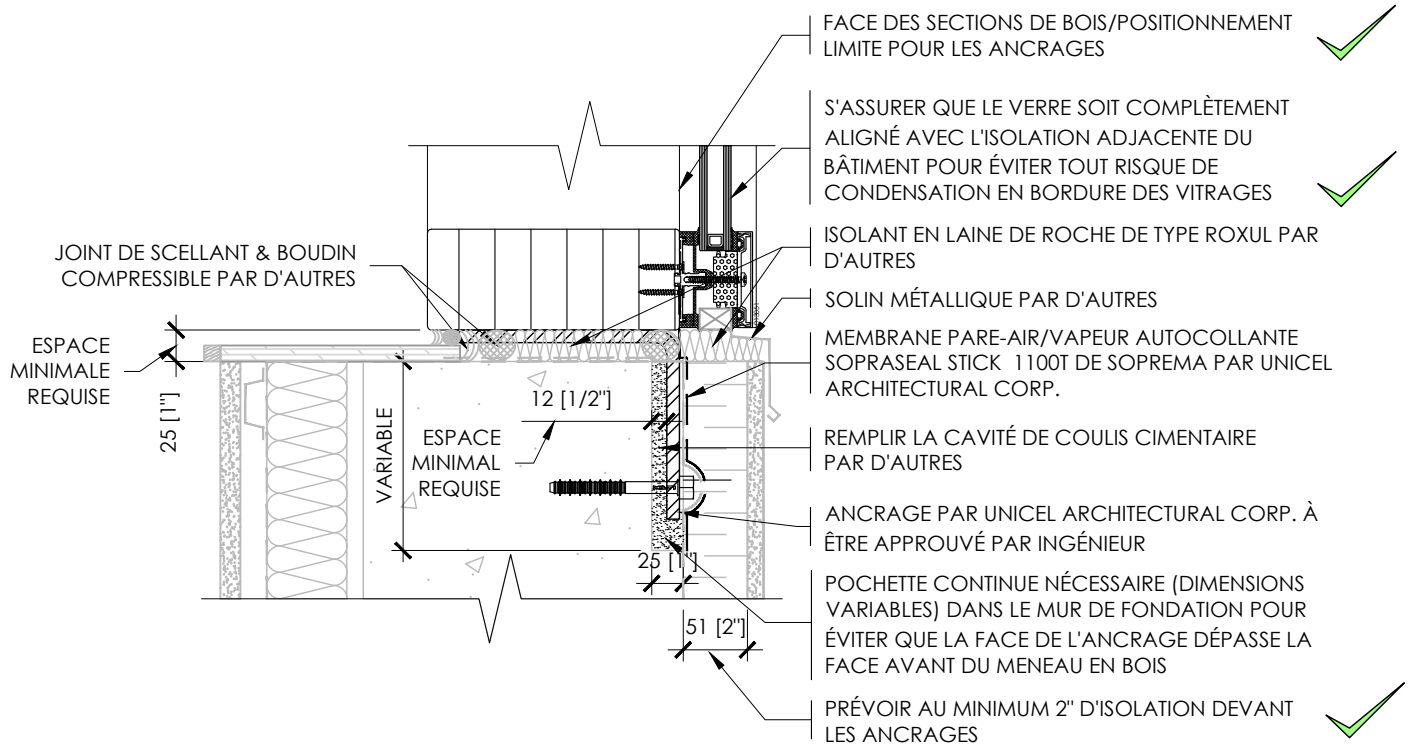
NOTE :
 UNICEL ARCHITECTURAL CORP. PRÉCONISE L'UTILISATION D'UN ISOLANT EN LAINE DE ROCHE DE TYPE ROXUL AU PÉRIMÈTRE DES OUVERTURES DU MUR RIDEAU POUR ÉVACUER TOUTE VAPEUR D'EAU VERS L'EXTÉRIEUR. L'UTILISATION D'UN ISOLANT EN POLYURÉTHANE GICLÉ À FAIBLE EXPANSION N'EST PAS RECOMMANDÉ.

DÉTAIL JONCTION MENEAU & MUR DE BÉTON

UNICEL | Définir
 ARCHITECTURAL | l'espace de vie
 540, Lucien-Thibodeau
 Portneuf, Qc, G0A 2Y0
 Tel. 1.450.670.6844
 Fax. 1.450.670.7144
 unichel@unicelarchitectural.com
 www.unicelarchitectural.com

DETAILS

Titre : THERM+ H-I - APPLICATIONS JONCTION AVEC MUR DE BÉTON	Dessiné par : M.LAVOIE	Page : 7.1.3
	Mise à jour : Nom : J.PAUL-HUS Date : 2021-06-10	



DÉTAIL MURET DE BÉTON AVEC POCHETTE

3 CONDITIONS À RESPECTER :

1. LE VERRE (FACE 1 INCLUS) DOIT ÊTRE COMPLÈTEMENT ALIGNÉ AVEC L'ISOLATION ADJACENTE DU BÂTIMENT;
2. L'ANCRAGE NE DOIT PAS DÉPASSER LA FACE AVANT DES MENEUX EN BOIS;
3. UNE ISOLATION D'AU MOINS 2" D'ÉPAIS. EST PRÉVUE DEVANT LES ANCRAGES.



540, Lucien-Thibodeau
Portneuf, Qc. G0A 2Y0
Tel. 1.450.670.6844
Fax. 1.450.670.7144
unicel@unicelarchitectural.com
www.unicelarchitectural.com

DETAILS

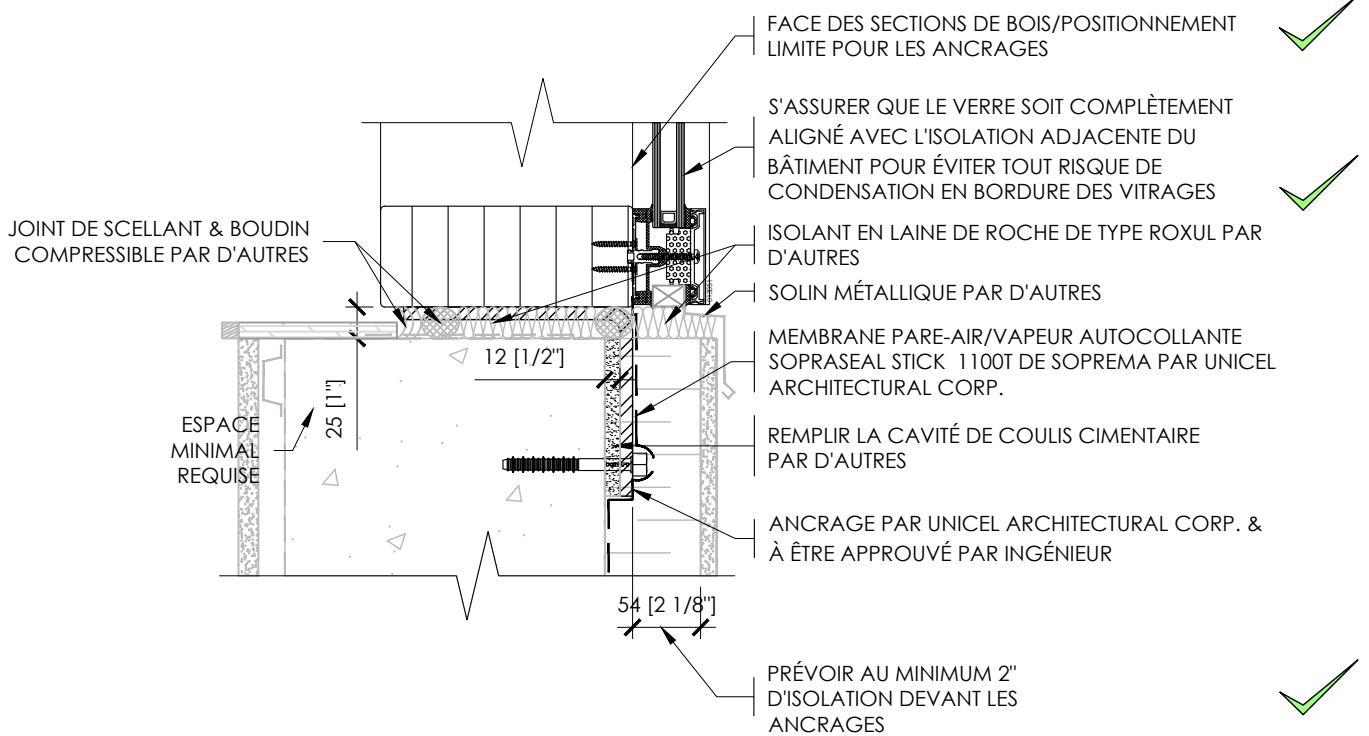
Titre :
THERM+ H-I - APPLICATIONS
ANCRAGE EXTÉRIEUR AVEC POCHETTE DANS LE BÉTON

Dessiné par :
M.LAVOIE

Mise à jour :
Nom : J.PAUL-HUS Date : 2021-06-10

Page :

7.1.4



DÉTAIL MURET DE BÉTON SANS POCLETTE & ISOLATION EXTÉRIEURE DE 3" D'ÉPAIS.

3 CONDITIONS À RESPECTER :

1. LE VERRE (FACE 1 INCLUS) DOIT ÊTRE COMPLÈTEMENT ALIGNÉ AVEC L'ISOLATION ADJACENTE DU BÂTIMENT;
2. L'ANCRAGE NE DOIT PAS DÉPASSER LA FACE AVANT DES MENEUX EN BOIS;
3. UNE ISOLATION D'AU MOINS 2" D'ÉPAIS. EST PRÉVUE DEVANT LES ANCRAGES.



540, Lucien-Thibodeau
Portneuf, Qc. G0A 2Y0
Tel. 1.450.670.6844
Fax. 1.450.670.7144
unicel@unicelarchitectural.com
www.unicelarchitectural.com

DETAILS

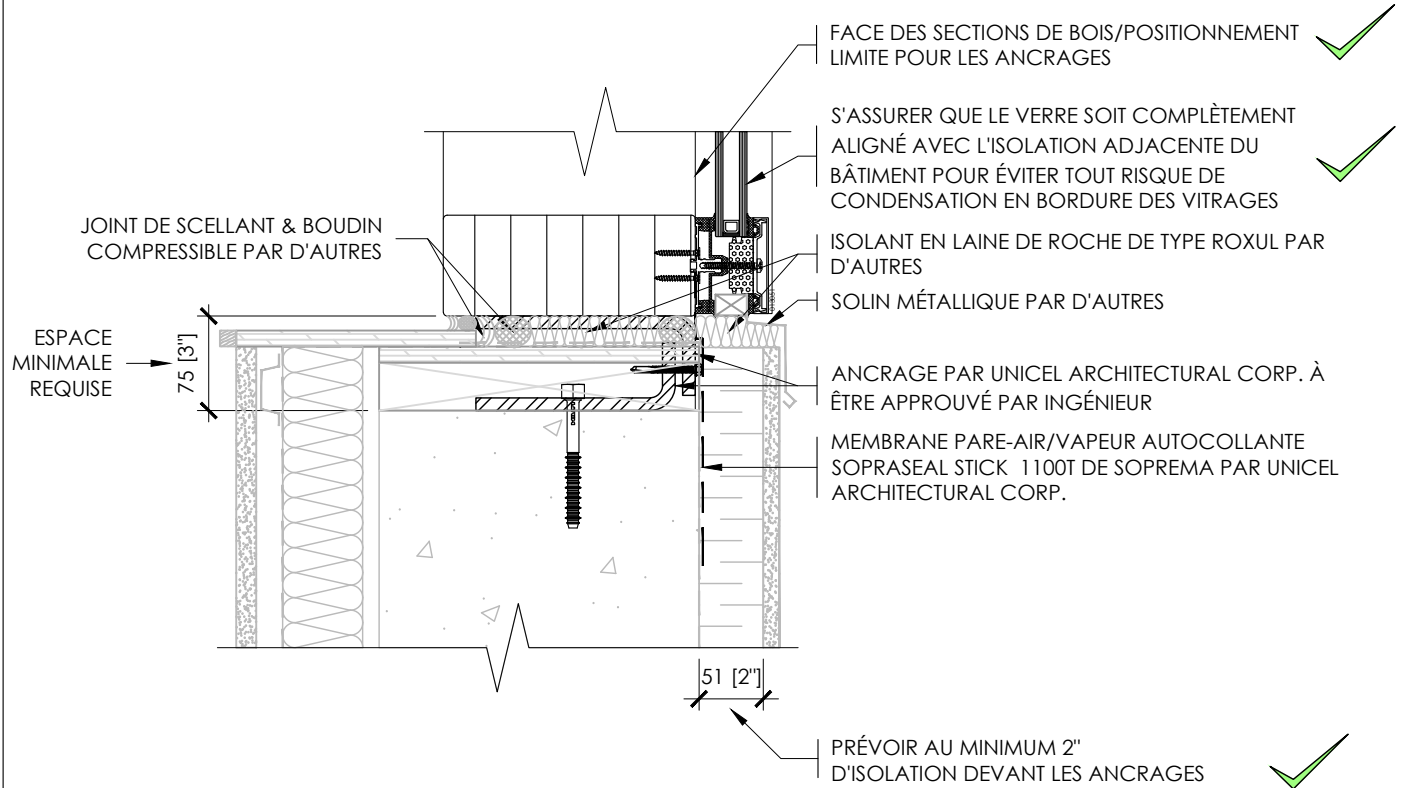
Titre :
THERM+ H-I - APPLICATIONS
ANCRAGE EXTÉRIEUR SANS POCLETTE DANS LE BÉTON

Dessiné par :
M.LAVOIE

Mise à jour :
Nom : J.PAUL-HUS Date : 2021-06-10

Page :

7.1.5



DÉTAIL MURET DE BÉTON SANS POCLETTE & ISOLATION EXTÉRIEURE DE 2" D'ÉPAIS.

3 CONDITIONS À RESPECTER :

1. LE VERRE (FACE 1 INCLUS) DOIT ÊTRE COMPLÈTEMENT ALIGNÉ AVEC L'ISOLATION ADJACENTE DU BÂTIMENT;
2. L'ANCRAGE NE DOIT PAS DÉPASSER LA FACE AVANT DES MENEUX EN BOIS;
3. UNE ISOLATION D'AU MOINS 2" D'ÉPAIS. EST PRÉVUE DEVANT LES ANCRAGES.



540, Lucien-Thibodeau
Portneuf, Qc. G0A 2Y0
Tel. 1.450.670.6844
Fax. 1.450.670.7144
unicel@unicelarchitectural.com
www.unicelarchitectural.com

DETAILS

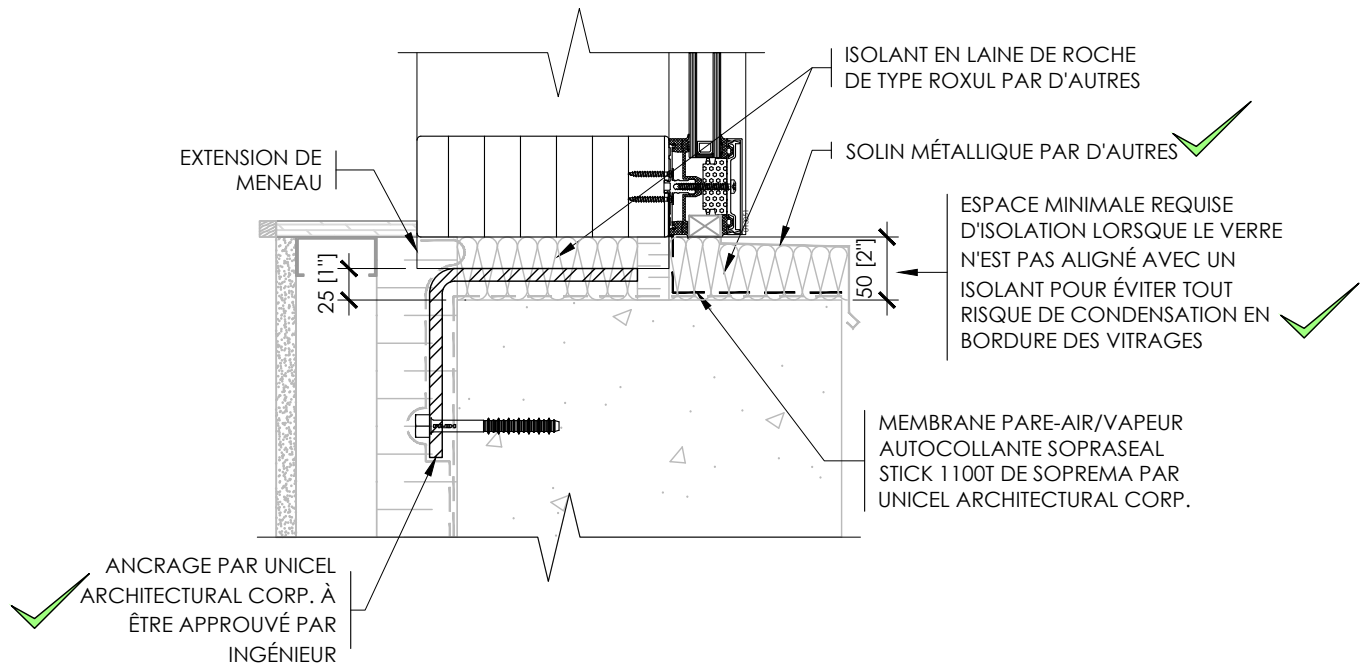
Titre :
THERM+ H-I - APPLICATIONS
ANCRAGE DOUBLE

Dessiné par :
M.LAVOIE

Mise à jour :
Nom : J.PAUL-HUS Date : 2021-06-10

Page :

7.1.6



DÉTAIL MURET DE BÉTON AVEC ISOLATION INTÉRIEURE SEULEMENT

3 CONDITIONS À RESPECTER :

1. LE VERRE (FACE 1 INCLUS) DOIT ÊTRE COMPLÈTEMENT ALIGNÉ AVEC L'ISOLATION ADJACENTE DU BÂTIMENT;
2. L'ANCRAGE NE DOIT PAS DÉPASSER LA FACE AVANT DES MENEAUX EN BOIS;
3. UNE ISOLATION D'AU MOINS 2" D'ÉPAIS. EST PRÉVUE DEVANT LES ANCRAGES.



540, Lucien-Thibodeau
Portneuf, Qc. G0A 2Y0
Tel. 1.450.670.6844
Fax. 1.450.670.7144
unicel@unicelarchitectural.com
www.unicelarchitectural.com

DETAILS

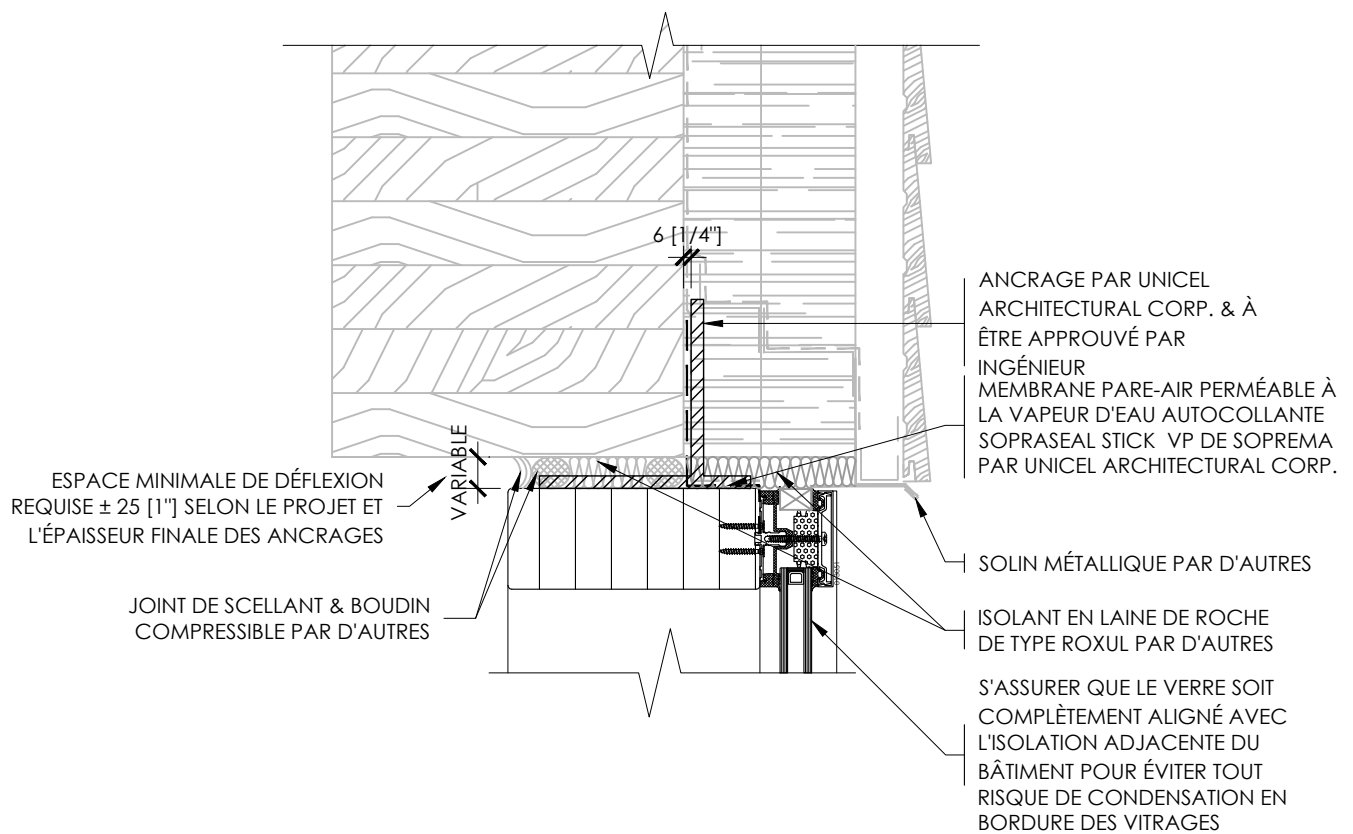
Titre :
THERM+ H-I - APPLICATIONS
ANCRAGE INTÉRIEUR

Dessiné par :
M.LAVOIE

Mise à jour :
Nom : J.PAUL-HUS Date : 2021-06-10

Page :

7.1.7



DÉTAIL STRUCTURE EN BOIS & MUR RIDEAU



540, Lucien-Thibodeau
Portneuf, Qc, G0A 2Y0
Tel. 1.450.670.6844
Fax. 1.450.670.7144
unicel@unicelarchitectural.com
www.unicelarchitectural.com

DETAILS

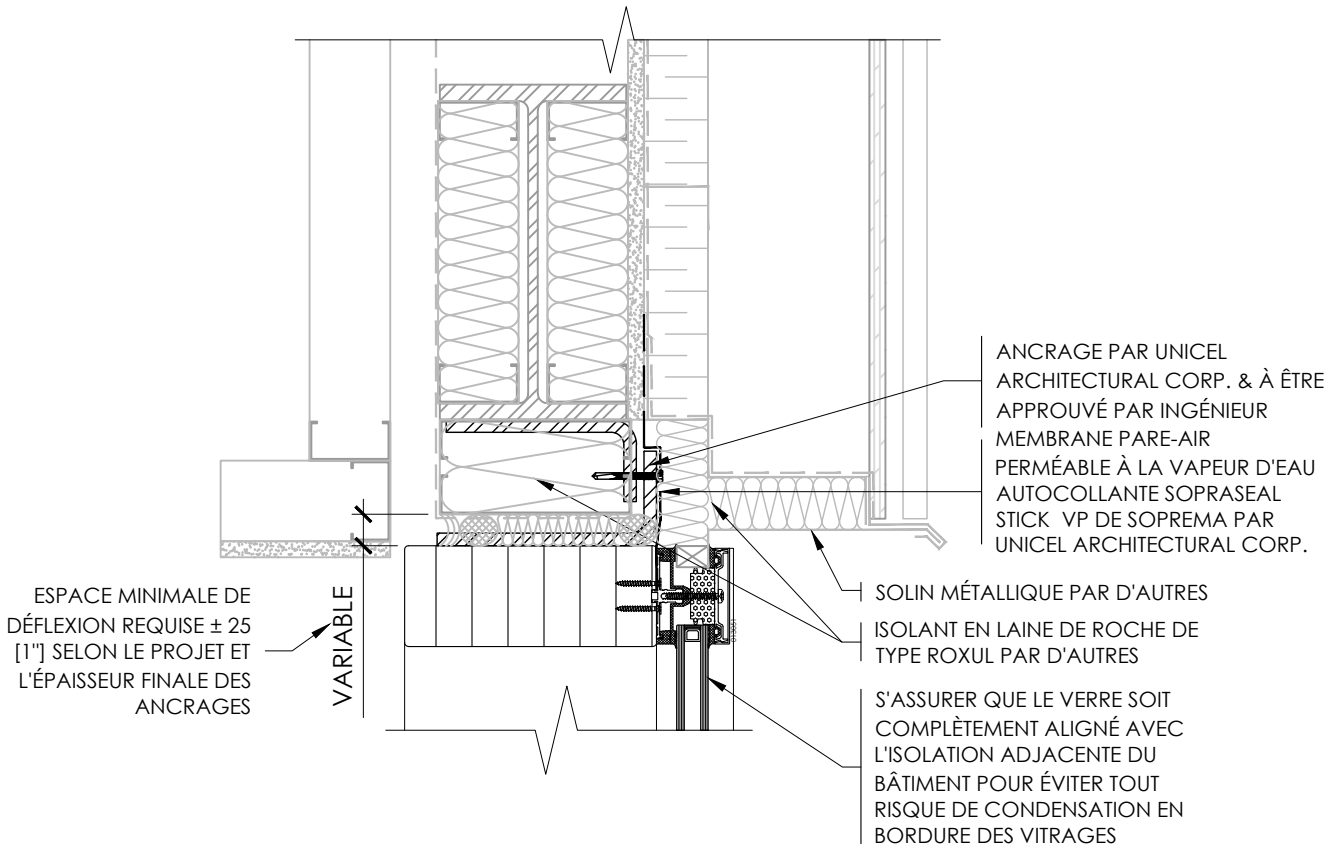
Titre :
THERM+ H-I - APPLICATIONS
ANCRAGE EXTÉRIEUR AVEC POUTRE EN BOIS

Dessiné par :
M.LAVOIE

Mise à jour :
Nom : J.PAUL-HUS Date : 2021-06-10

Page :

7.1.8



DÉTAIL STRUCTURE EN ACIER & MUR RIDEAU



540, Lucien-Thibodeau
Portneuf, Qc. G0A 2Y0
Tel. 1.450.670.6844
Fax. 1.450.670.7144
unicel@unicelarchitectural.com
www.unicelarchitectural.com

DETAILS

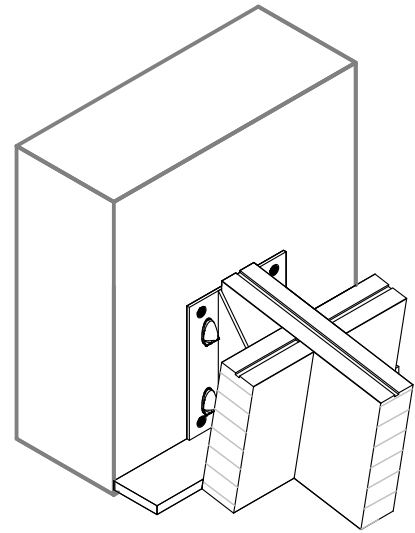
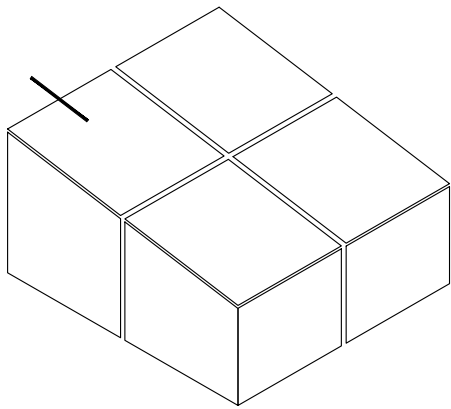
Titre :
THERM+ H-I - APPLICATIONS
ANCORAGE EXTÉRIEUR AVEC POUTRE EN BOIS

Dessiné par :
M.LAVOIE

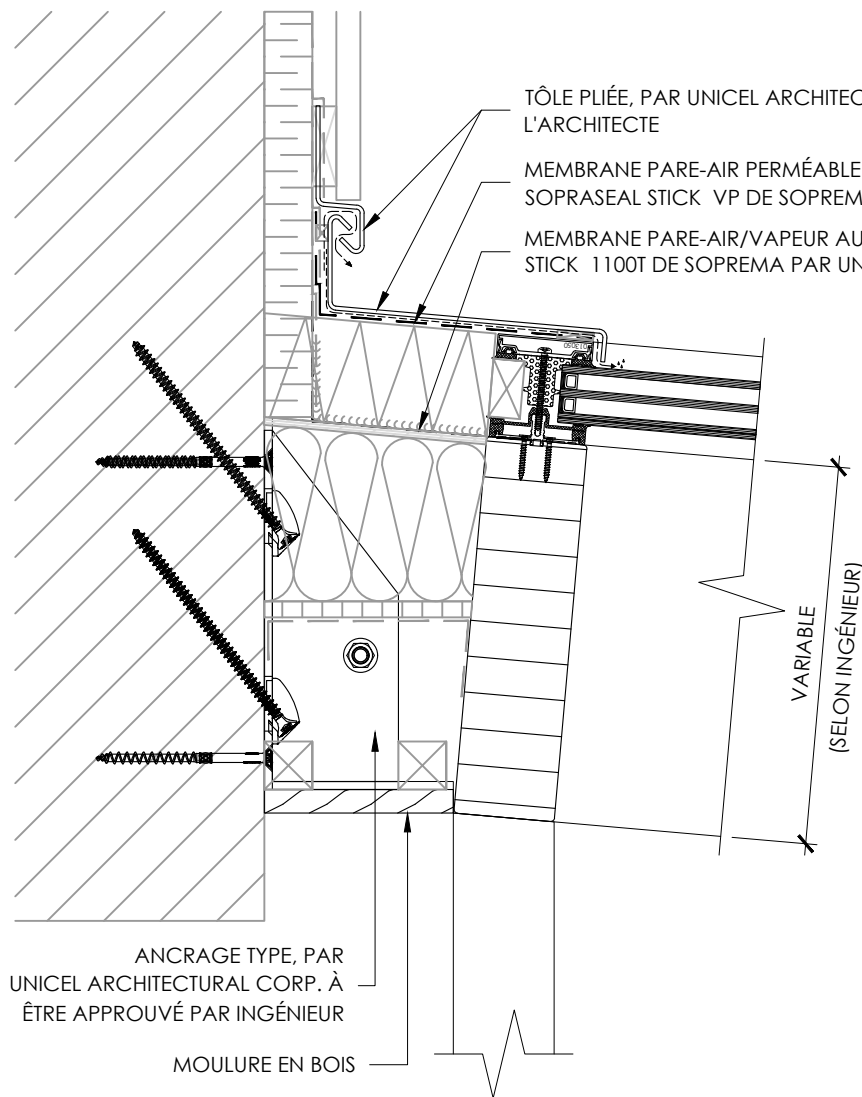
Mise à jour :
Nom : J.PAUL-HUS Date : 2021-06-10

Page :

7.1.9



MODÈLE 3D



540, Lucien-Thibodeau
Portneuf, Qc. G0A 2Y0
Tel. 1.450.670.6844
Fax. 1.450.670.7144
unicel@unicelarchitectural.com
www.unicelarchitectural.com

DETAILS

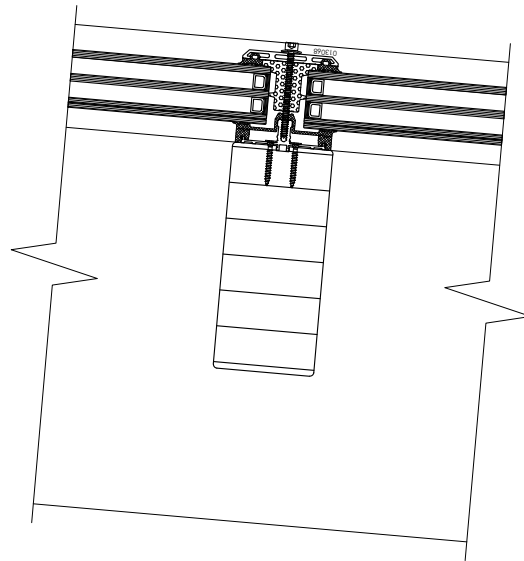
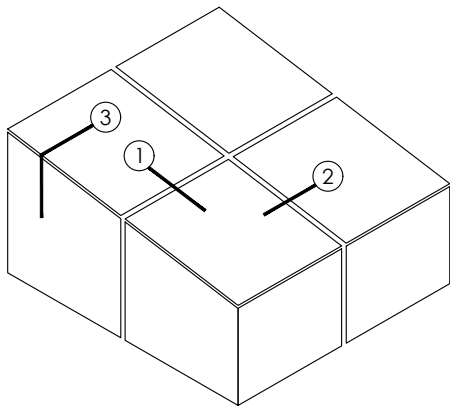
Titre :
THERM+ H-I - APPLICATIONS
VERRIÈRE - RACCORD DU FAÎTAGE

Dessiné par :
M.LAVOIE

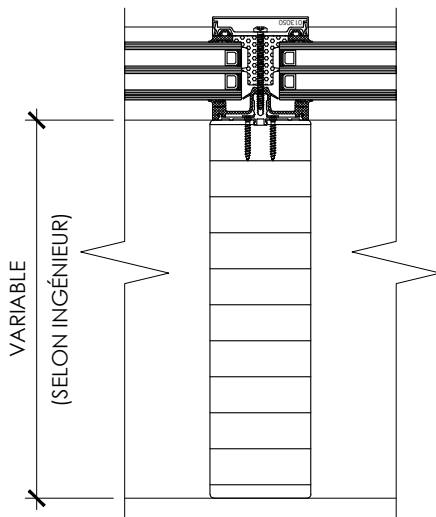
Mise à jour :
Nom : J.PAUL-HUS Date : 2021-06-10

Page :

7.2.1



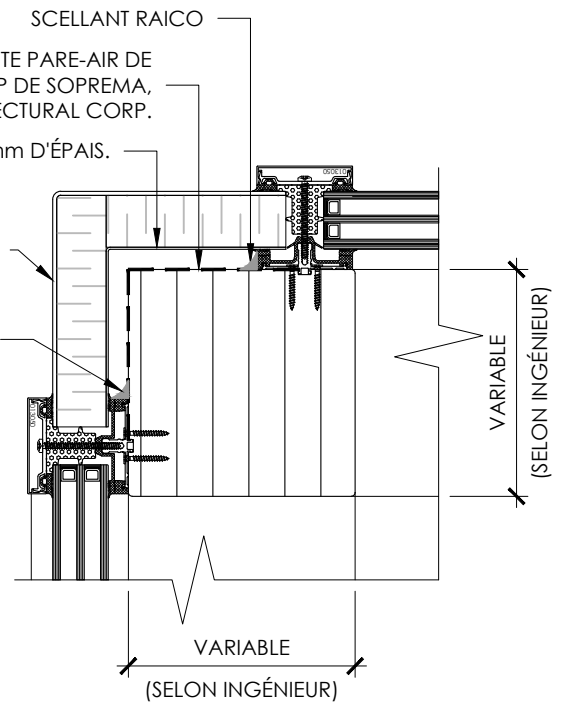
DÉTAIL 1 - LONGERON INTERMÉDIAIRE



VARIABLE
(SELON INGÉNIEUR)

SCELLANT RAICO
MEMBRANE AUTOCOLLANTE PARE-AIR DE
TYPE SOPRASEAL STICK VP DE SOPREMA,
PAR UNICEL ARCHITECTURAL CORP.
TÔLE D'ALUMINIUM 1.6mm D'ÉPAIS.
TÔLE D'ALUMINIUM 3.2mm D'ÉPAIS. À
PEINDRE AVEC ISOLANT EN
POLYSTYRÈNE EXTRUDÉ, PAR UNICEL
ARCHITECTURAL CORP.

SCELLANT RAICO



VARIABLE
(SELON INGÉNIEUR)

VARIABLE
(SELON INGÉNIEUR)

DÉTAIL 2 - CHEVRONS

DÉTAIL 3 - POUTRE



540, Lucien-Thibodeau
Portneuf, Qc. G0A 2Y0
Tel. 1.450.670.6844
Fax. 1.450.670.7144
unicel@unicelarchitectural.com
www.unicelarchitectural.com

DETAILS

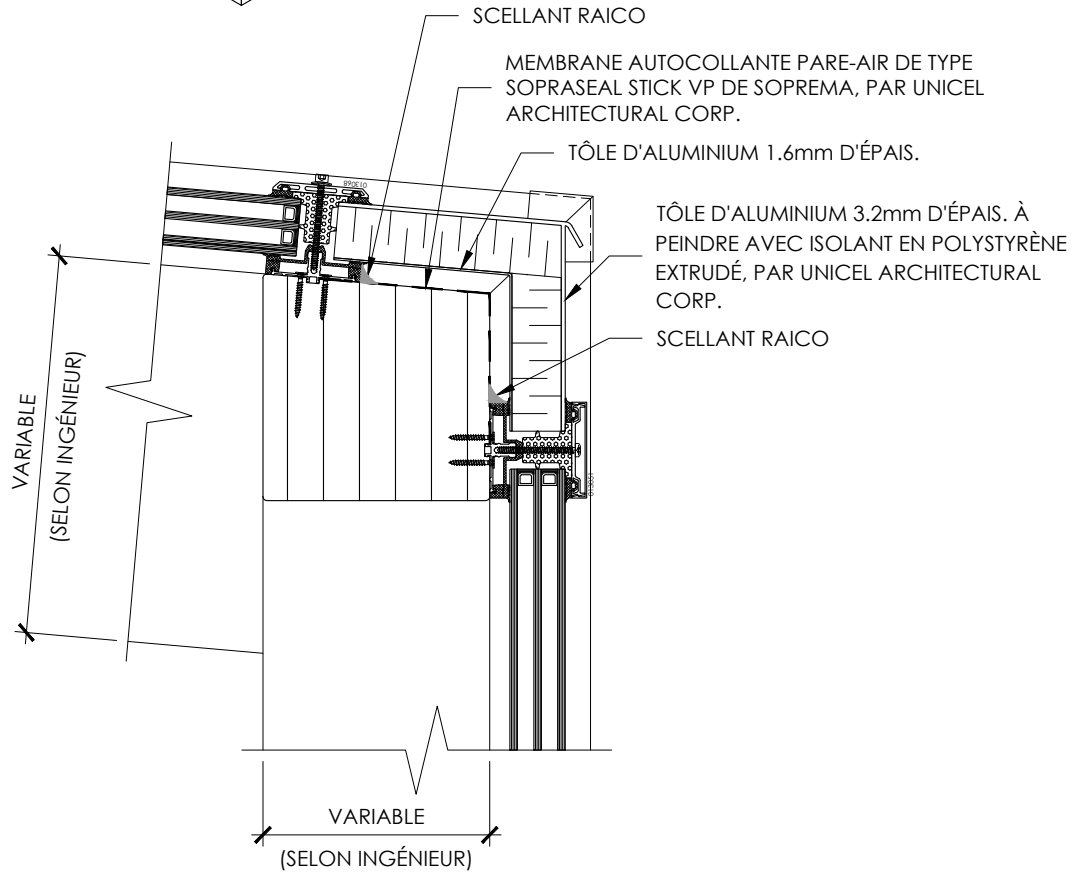
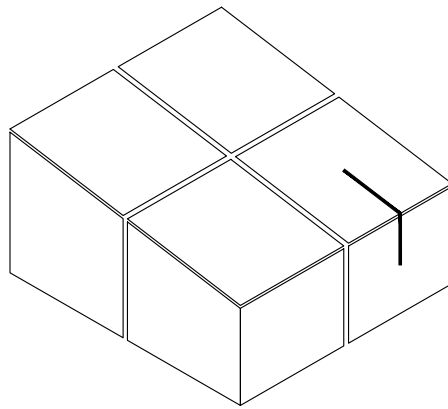
Titre :
THERM+ H-I - APPLICATIONS
VERRIÈRE - RACCORD TOITURE INTERMÉDIAIRE

Dessiné par :
M.LAVOIE

Mise à jour :
Nom : J.PAUL-HUS Date : 2021-06-10

Page :

7.2.2



COUPE SUR RIVE



540, Lucien-Thibodeau
Portneuf, Qc. G0A 2Y0
Tel. 1.450.670.6844
Fax. 1.450.670.7144
unicel@unicelarchitectural.com
www.unicelarchitectural.com

DETAILS

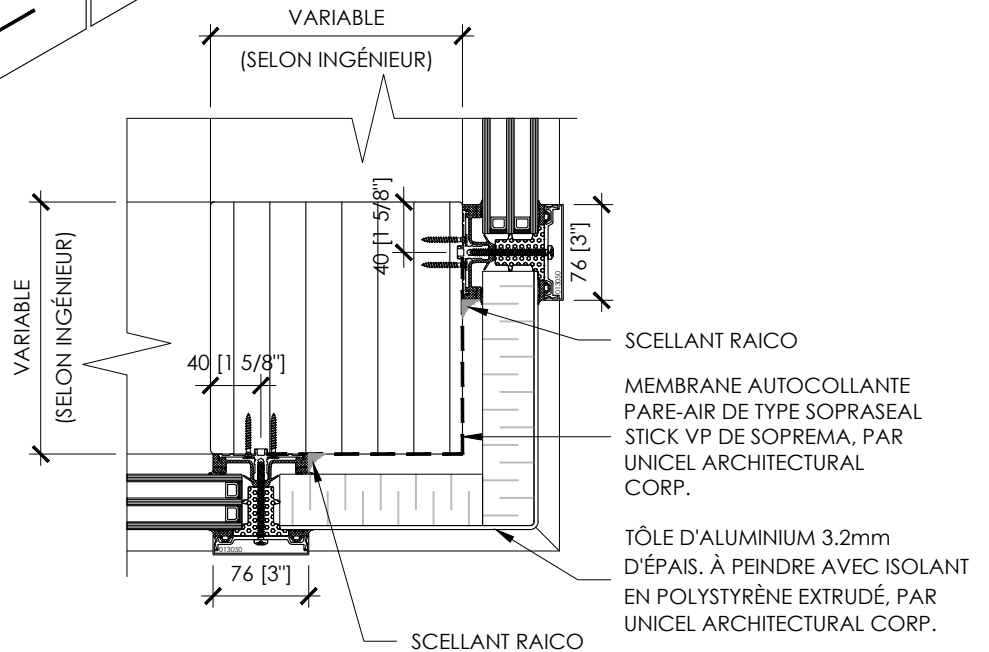
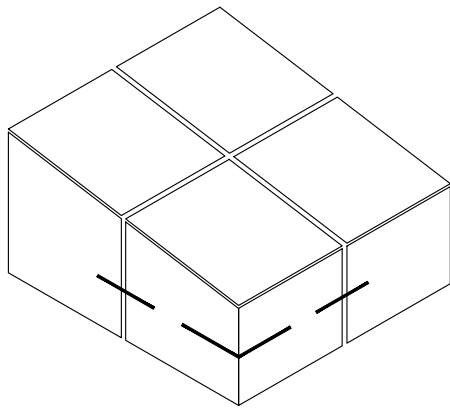
Titre :
THERM+ H-I - APPLICATIONS
VERRIÈRE - COUPE SUR RIVE

Dessiné par :
M.LAVOIE

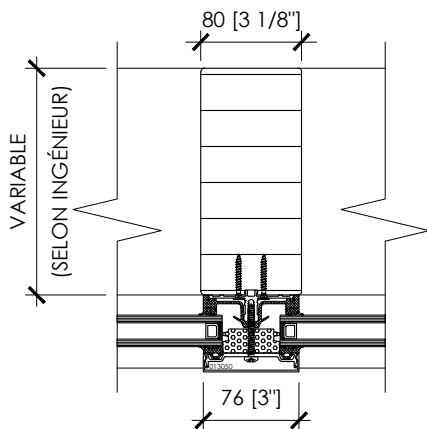
Mise à jour :
Nom : J.PAUL-HUS Date : 2021-06-10

Page :

7.2.3



DÉTAIL DE COIN TYPE



MENEAU TYPE



540, Lucien-Thibodeau
 Portneuf, Qc. G0A 2Y0
 Tel. 1.450.670.6844
 Fax. 1.450.670.7144
 unichel@unicelarchitectural.com
 www.unicelarchitectural.com

DETAILS

Titre :
THERM+ H-I - APPLICATIONS
 VERRIÈRE - COLONNE & MENEAU TYPE

Dessiné par :
M.LAVOIE

Mise à jour :
 Nom : J.PAUL-HUS Date : 2021-06-10

Page :

7.2.4

MÉTHODE CONVENTIONNELLE:

(VUE DU CÔTÉ INTÉRIEUR)

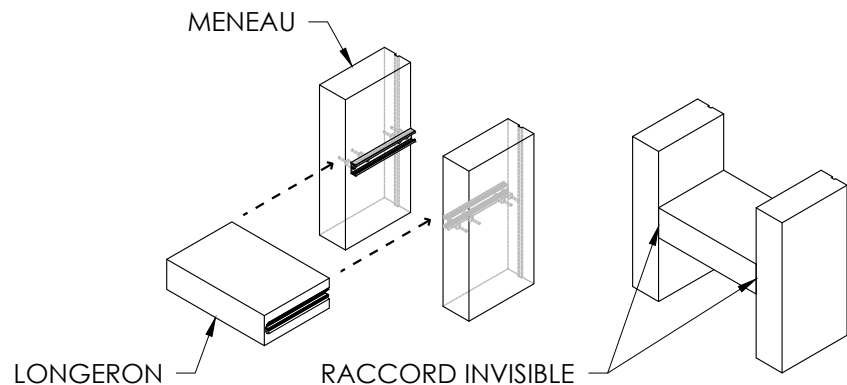
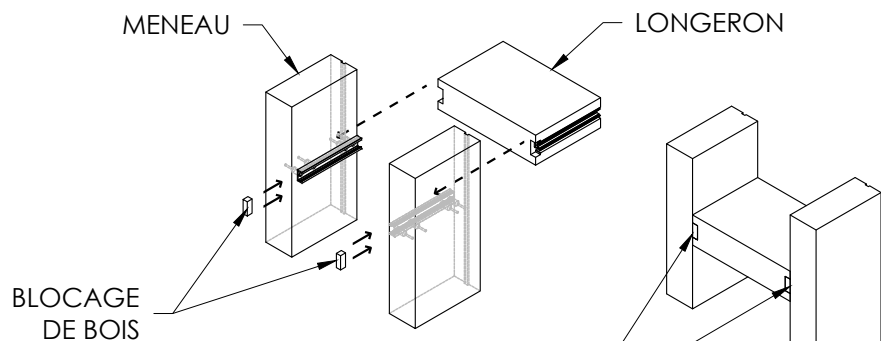


SCHÉMA 1: INSERTION CONVENTIONNELLE D'UN LONGERON DE L'INTÉRIEUR DU BÂTIMENT VERS L'EXTÉRIEUR, AVEC USINAGE INVISIBLE.

LES MURS-RIDEAUX ARRIVENT SUR LES CHANTIERS EN SECTION PRÉ-ASSEMBLÉE, UNE FAÇADE PEUT ÊTRE COMPOSÉE DE PLUSIEURS SECTIONS AFIN DE FACILITER SON TRANSPORT. UNE FOIS RENDU SUR LES LIEUX, IL EST REQUIS DE FINALISER L'ASSEMBLAGE EN INSÉRANT LES LONGERONS MANQUANTS ENTRE LES SECTIONS. IL PEUT ARRIVER QUE CEUX-CI ENTRENT EN CONFLIT AVEC DES ÉLÉMENTS DE STRUCTURE TEL QUE DES COLONNES, DES POUTRES, DES CONTREVENTEMENTS, DES CLOISONS, ETC. CONTRAIREMENT À LA MÉTHODE CONVENTIONNELLE, LES LONGERONS DOIVENT ÊTRE INSTALLÉS DE L'EXTÉRIEUR DU BÂTIMENT VERS L'INTÉRIEUR. AFIN DE PERMETTRE CETTE MANOEUVRE, LES POCHETTES DES CONNECTEURS DES LONGERONS DOIVENT ÊTRE FRAISÉES D'UN CÔTÉ À L'AUTRE. DES BLOCAGES DE BOIS SONT PRÉVUS POUR CACHER LES CONNECTEURS VUE DE L'INTÉRIEUR DU BÂTIMENT.

MÉTHODE SPÉCIALE:

(VUE DU CÔTÉ INTÉRIEUR)



BLOCAGE DE BOIS POUR CACHER LES CONNECTEURS MAINTENU EN PLACE AVEC DE LA COLLE ET DES CLOUS DE FINITION

SCHÉMA 2: INSERTION D'UN LONGERON DE L'EXTÉRIEUR DU BÂTIMENT VERS L'INTÉRIEUR, AVEC USINAGE VISIBLE.



540, Lucien-Thibodeau
Portneuf, Qc. G0A 2Y0
Tel. 1.450.670.6844
Fax. 1.450.670.7144
unicel@unicelarchitectural.com
www.unicelarchitectural.com

DETAILS

Titre :
INSERTION D'UN LONGERON
MÉTHODE D'INSERTION

Dessiné par :
M.LAVOIE

Mise à jour :
Nom : J.PAUL-HUS Date : 2021-06-10

Page :

8.1